

УТВЕРЖДАЮ

Главный метролог

ПАО "Славнефть-ЯНОС"

С.И. Кравец С.И. Кравец

"10" апреля 2019 г.

ОСНОВНЫЕ ТЕХНИЧЕСКИЕ УСЛОВИЯ
ПО МОНТАЖУ СРЕДСТВА КИП И А НА ОБЪЕКТАХ
ПАО "СЛАВНЕФТЬ-ЯНОС"

Дата подготовки: апрель 2019

ОГЛАВЛЕНИЕ

ПОЛЕВОГО ОБОРУДОВАНИЯ КИП

1. ОСНОВНЫЕ ТРЕБОВАНИЯ ПО МОНТАЖУ		
ПОЛЕВОГО ОБОРУДОВАНИЯ КИП _____	3	
1.1 ИЗМЕРЕНИЕ РАСХОДА _____	4	
1.2 ИЗМЕРЕНИЕ УРОВНЯ _____	14	
1.3 ВЕСОИЗМЕРЕНИЕ _____	22	
1.4 СИГНАЛИЗАТОРЫ УРОВНЯ _____	24	
1.5 ИЗМЕРЕНИЕ ДАВЛЕНИЯ _____	29	
1.5.1 ИЗМЕРЕНИЕ ВЫСОКОГО ДАВЛЕНИЯ _____	42	
1.6 ИЗМЕРЕНИЕ ТЕМПЕРАТУРЫ _____	46	
1.7 АНАЛИЗАТОРЫ КАЧЕСТВА _____	52	
1.8 ЗАПОРНАЯ АРМАТУРА. РЕГУЛИРУЮЩАЯ АРМАТУРА _____	55	
1.8.1 ЗАПОРНАЯ АРМАТУРА. РЕГУЛИРУЮЩАЯ АРМАТУРА		
ВЫСОКОЕ ДАВЛЕНИЕ. _____	57	
1.9 ПОДВОД ВОЗДУХА К ОБОРУДОВАНИЮ КИП _____	59	
2. СХЕМЫ МОНТАЖА СИСТЕМЫ ОТБОРА ДАВЛЕНИЯ (СОД) _____	64	
2.1 ТЕРМОШКАФЫ _____	65	
2.2 ТЕРМОЧЕХЛЫ _____	73	
3. ТРЕБОВАНИЯ К РАБОЧЕЙ ЗОНЕ ОБСЛУЖИВАНИЯ КИП _____	75	
4. ОСНОВНЫЕ ПОЛОЖЕНИЯ, ГРАНИЦЫ ПРОЕКТИРОВАНИЯ		
И ПОСТАВКИ МЕЖДУ ПРОЕКТОМ ПО АСУТП, КИП		
И ЭЛЕКТРОТЕХНИЧЕСКИМ ПРОЕКТОМ _____	77	

Взам. инв. N	
Подпись и дата	
Инв. N подл.	

ГРАНИЦЫ ПРОЕКТИРОВАНИЯ
И ПОСТАВОК КИП

ОТР

ЛИСТ	ИЗМ.
2	0

1. ОСНОВНЫЕ ТРЕБОВАНИЯ ПО МОНТАЖУ
ПОЛЕВОГО ОБОРУДОВАНИЯ КИП

Взам. инв. N

Подпись и дата

Инв. N подл.

ГРАНИЦЫ ПРОЕКТИРОВАНИЯ
И ПОСТАВОК КИП

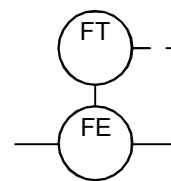
ОТР

ЛИСТ ИЗМ.

3 0

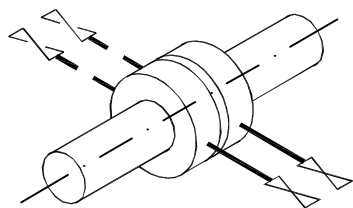
1.1 ИЗМЕРЕНИЕ РАСХОДА

ОБОЗНАЧЕНИЕ ПО СХЕМЕ

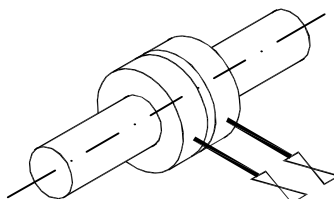


ОРИЕНТАЦИЯ ОТБОРОВ ДЛЯ ИЗМЕРИТЕЛЬНОЙ ДИАФРАГМЫ ДЛЯ РАЗЛИЧНЫХ СРЕД

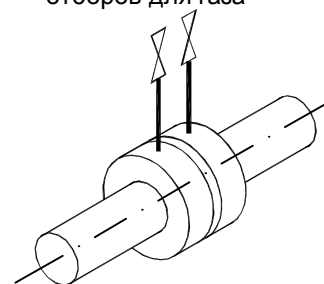
Для вязких или загрязненных или склонных к коксованию жидкостей или для пара



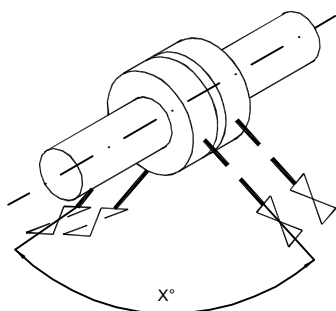
Диафрагма с одной парой отборов для жидкостей и пара



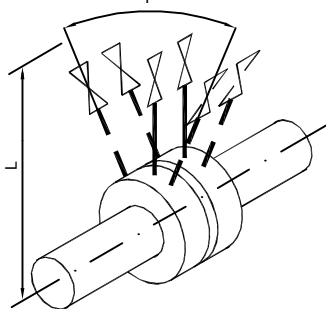
Диафрагма с одной парой отборов для газа



Для чистых жидких продуктов



Для газа
Y°



Тип ответных фланцев диафрагмы	Угол между парами отборов диафрагмы, X для жидкостей	Угол между парами отборов диафрагмы, Y для газов
DN25	140	45
DN32	140	45
DN50	140	45
DN80	160	15; 80
DN100	160	15; 80
DN150	160	15; 80
DN200	120; 170	12; 60
DN250	120; 170	12; 60
DN300	140	45; 90
DN350	140	45; 90
DN400	140	45; 90
DN500	145; 110	35; 70

ПРИМЕЧАНИЯ :

1. Зона обслуживания диафрагмы : $L = \frac{D \text{ нар. фланца}}{2} + 500 \text{ (мм)}$
2. Эти ориентации обязательны для всех случаев
3. Пунктиром показан вариант с двумя парами отборов в соответствии с указанием на технологической схеме.
4. Фланцы должны быть изготовлены согласно ГОСТ Р 54432-2011
5. Диафрагмы могут иметь две пары отборов в соответствии с указаниями на технологических схемах.

6. На прямых участках длиной 2xDN до и после диафрагмы трубопроводы не должны иметь внутренних уступов. Фланцевые пары для монтажа диафрагмы должны изготавливаться с патрубками и подвергаться механической обработке для приведения к требованиям пункта 7.1.4 по ГОСТ 8.586.1-2005).
7. Диафрагмы устанавливаются на горизонтальных участках трубопроводов.
8. Необходимость промывки указывается на технологических схемах.
9. В объем поставки КИП для диафрагм по ГОСТ 8.586.1-2005 (ANSI) входит вся фланцевая сборка с отборными патрубками, диском, запорной арматурой, крепежными изделиями и прокладками.
10. Тип коренной арматуры должен соответствовать ТУ.
11. При $P \geq 63 \text{ кг/см}^2$ применить приварную сдвоенную арматуру.
12. Диафрагма должна поставляться в виде заготовки для расточки калиброванного отверстия d20
13. Тип резьбы коренной арматуры уточняется по ТУ.

Взам. инв. N

Подпись и дата

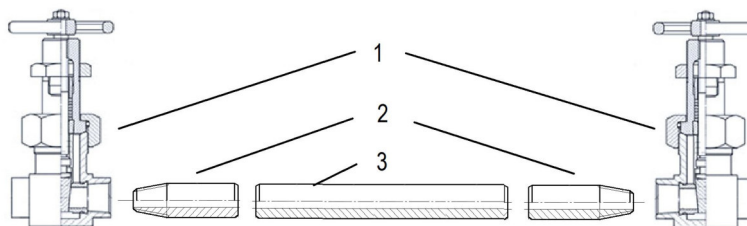
Инв. N подл.

ГРАНИЦЫ ПРОЕКТИРОВАНИЯ
И ПОСТАВОК КИП

ОТР. Измерение расхода.

ЛИСТ	ИЗМ.
4	1

Эскиз одной поставляемой пары отборов для диафрагмы PN ≤ 63 кгс/см²

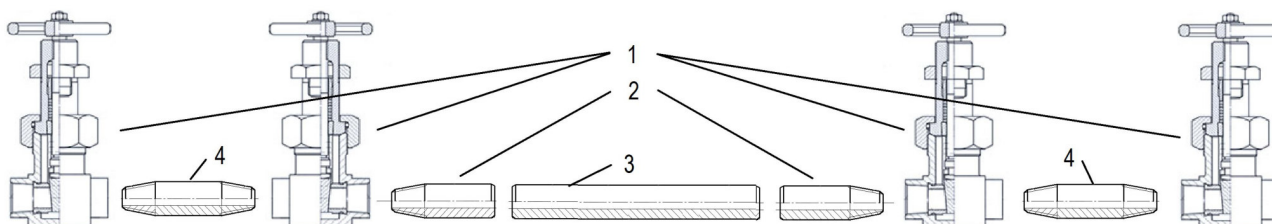


1. Коренная арматура
2. Приварной штуцер с наружной резьбой
3. Патрубок 400-600 мм

ПРИМЕЧАНИЯ :

- Тип коренной арматуры - ЗКС, DN15 Для таких сред как азот низкого давления , пар/конденсат низкого давления , воздух КИП , технический воздух , вода (речная, оборотная , промтеплофикационная , сантеплофикации , теплоспутники и пр . допускается использовать шаровую арматуру .
- Отборы диафрагмы, коренная арматура, приварные штуцеры поставляются в несмонтированном виде.
- Патрубки отборов диафрагм должны поставляться единой конструкцией длиной 400-600мм

Эскиз одной поставляемой пары отборов для диафрагмы PN > 63 кгс/см²



1. Коренная арматура
2. Приварной штуцер с наружной резьбой
3. Патрубок 400-600 мм
4. Штуцер для соединения конренок вентилей (арматуры).

ПРИМЕЧАНИЯ :

- Тип коренной арматуры выбирается в соответствии с ГОСТ 33259-2015 (см. ТУ) трубопроводов . На эскизе условно показаны резьбовые штуцеры (4) и арматура (1), возможно использование штуцеров и арматуры под приварку .
- Отборы диафрагмы, коренная арматура, приварные штуцеры поставляются в несмонтированном виде.
- Патрубки отборов диафрагм должны поставляться единой конструкцией длиной 400-600мм

ОБЩЕЕ ПРИМЕЧАНИЕ :

- Служба заказчика производит сборку, контрольные испытания на расчетное давление, герметичность сварных и резьбовых соединений, приварку отборов к диафрагме.

Взам. инв.Н

Подпись и дата

Инв.Н подл.

ГРАНИЦЫ ПРОЕКТИРОВАНИЯ
И ПОСТАВОК КИП

ОТР. Измерение расхода.

ЛИСТ	ИЗМ.
5	1

ДЛИНЫ ПРЯМЫХ УЧАСТКОВ ДЛЯ ИЗМЕРЕНИЯ РАСХОДА
ДЛЯ СТАНДАРТНЫХ ДИАФРАГМ НА ТРУБОПРОВОДАХ DN ≥ 50

МЕСТО УСТАНОВКИ МЕСТНОГО СОПРОТИВЛЕНИЯ	ВИД МЕСТНОГО СОПРОТИВЛЕНИЯ	ДЛИНА ПРЯМОГО УЧАСТКА
ПОСЛЕ ДИАФРАГМЫ	ЛЮБОЕ МЕСТНОЕ СОПРОТИВЛЕНИЕ (КРОМЕ СИММЕТРИЧНОГО РЕЗКОГО СУЖЕНИЯ)	7xDN
ДО ДИАФРАГМЫ	90° КОЛЕНА	44xDN
	ДВА 90° КОЛЕНА В ОДНОЙ ПЛОСКОСТИ U-КОНФИГУРАЦИЯ ($\Omega \leq 10xDN$), ГДЕ Ω - РАССТОЯНИЕ МЕЖДУ ДВУМЯ КОЛЕНАМИ	32xDN
	ДВА 90° КОЛЕНА В ОДНОЙ ПЛОСКОСТИ S ИЛИ U-КОНФИГУРАЦИИ ($30xDN \geq \Omega > 10xDN$)	44xDN
	ДВА 90° КОЛЕНА В ОДНОЙ ПЛОСКОСТИ S-КОНФИГУРАЦИЯ ($\Omega \leq 10xDN$)	44xDN
	ДВА КОЛЕНА В РАЗНЫХ ПЛОСКОСТЯХ ($30xDN \geq \Omega \geq 5xDN$)	44xDN
	ДВА КОЛЕНА В РАЗНЫХ ПЛОСКОСТЯХ ($\Omega < 5xDN$)	60xDN
	ЗАГЛУШЕННЫЙ ТРОЙНИК, ИЗМЕНЯЮЩИЙ НАПРАВЛЕНИЕ ПОТОКА ИЛИ КОНИЧЕСКОЕ 90° КОЛЕНА	36xDN
	ЗАГЛУШЕННЫЙ ТРОЙНИК, НЕ ИЗМЕНЯЮЩИЙ НАПРАВЛЕНИЕ ПОТОКА	24xDN

МЕСТО УСТАНОВКИ МЕСТНОГО СОПРОТИВЛЕНИЯ	ВИД МЕСТНОГО СОПРОТИВЛЕНИЯ	ДЛИНА ПРЯМОГО УЧАСТКА
ДО ДИАФРАГМЫ	45° КОЛЕНА ИЛИ ДВА 45° КОЛЕНА В ОДНОЙ ПЛОСКОСТИ S-КОНФИГУРАЦИИ ($30xDN \geq \Omega > 2xDN$)	44xDN
	КОНФУЗОР	12xDN
	ДИФФУЗОР	28xDN
	СМЕШИВАЮЩИЙ ПОТОКИ ТРОЙНИК	57xDN
	РАЗВЕТВЛЯЮЩИЙ ПОТОК ТРОЙНИК	32xDN
	ШАРОВОЙ КРАН ИЛИ ЗАДВИЖКА	18xDN
	ЗАТВОР (ЗАСЛОНКА)	43xDN
	КОНУСНЫЙ КРАН	28xDN
	ЗАПОРНЫЙ КЛАПАН ИЛИ ВЕНТИЛЬ	30xDN
	СИММЕТРИЧНОЕ РЕЗКОЕ РАСШИРЕНИЕ	74xDN
	СИММЕТРИЧНОЕ РЕЗКОЕ СУЖЕНИЕ ИЛИ БОЛЬШАЯ ЕМКОСТЬ	30xDN
	МЕСТНОЕ СОПРОТИВЛЕНИЕ НЕОПРЕДЕЛЕННОГО ТИПА	89xDN

ПРИМЕЧАНИЯ :

- Длины прямых участков указаны на основании ГОСТ 8.586.2-2005 и стандарта ISO 5167-2:2003 для значений $\beta=0,67$;
- В таблице указаны минимальные значения длин прямых участков, которые, по возможности, могут быть увеличены.
- Длина прямого участка отсчитывается от поверхности диафрагмы.
- Длина прямого участка от диафрагмы до гильзы термометра с диаметром Dt :
не менее $5xDN$, если $Dt < 0,03D$
не менее $20xDN$, если $0,03D < Dt \leq 0,13D$
- В таблице указана длина от первого местного сопротивления до диафрагмы, расстояние между вторым и первым местным сопротивлениями до диафрагмы должно составлять не менее половины расстояния указанного в таблице, в соответствии с видом второго местного сопротивления.
- Диафрагмы (FQR) на базе ИГСУ не применяются.

Инва. подл.	Взам. инв.Н
Подпись и дата	

ГРАНИЦЫ ПРОЕКТИРОВАНИЯ
И ПОСТАВОК КИП

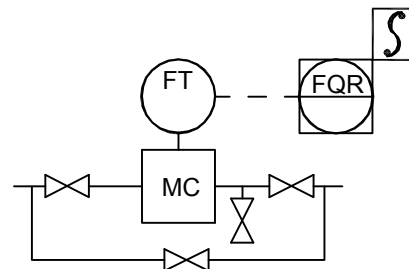
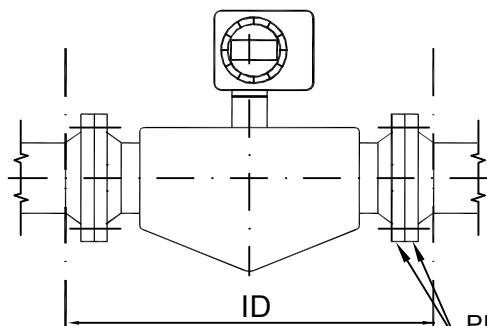
ОТР. Измерение расхода.

ЛИСТ	ИЗМ.
6	0

РАСХОДОМЕР КОРИОЛИСОВЫЙ ДЛЯ ИЗМЕРЕНИЯ
ХОЗРАСЧЕТНЫХ ПАРАМЕТРОВ ЖИДКОСТЕЙ

ОБОЗНАЧЕНИЕ ПО СХЕМЕ

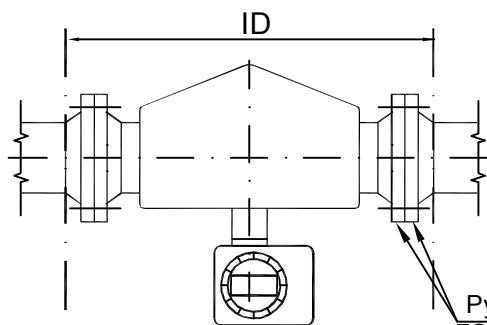
КОД 301



PN и исполнение фланца -
ГОСТ33259-2015 (см. ТУ)
но не менее P_y 40

РАСХОДОМЕР КОРИОЛИСОВЫЙ ДЛЯ ИЗМЕРЕНИЯ
ХОЗРАСЧЕТНЫХ ПАРАМЕТРОВ ГАЗОВ

КОД 302



P_y и исполнение фланца -
ГОСТ33259-2015 (см. ТУ)
но не менее P_y 40

ПРИМЕЧАНИЯ :

1. Прибор может быть установлен горизонтальном или вертикальном участке трубопровода (направление потока снизу вверх);
2. Присоединительные фланцы:
 - уплотнительные поверхности сопрягаемых фланцев должны быть параллельны;
 - фланцы должны быть соосны;
 - при установке датчика должны быть минимизированы скручивающие напряжения, прикладываемые к соединениям;
3. Располагать расходомер следует так, чтобы трубки были постоянно заполнены измерительной средой;
4. Не допускать монтаж прибора в высшей точке трубопровода (при измерении жидкостей). Здесь могут накапливаться воздух или газ и вызвать ошибки в измерениях;
5. Расходомер не требует прямолинейных участков трубопровода;
6. Для монтажа-демонтажа прибора на режиме предусмотреть обводную (байпасную) линию и дренажные вентили для настройки нулевой точки при рабочем давлении. Отсечная арматура выбирается по ТУ и заказывается в проекте марки АММ. Предусмотреть обвязку в схемах ТХ;
7. Если по классу трубопроводов используется уплотнительная поверхность выступ - впадина (шип-паз), то у прибора заказывается фланец с впадиной (с пазом), ответный фланец будет иметь выступ (шип).

Взам. инв.Н

Подпись и дата

Инв.Н подл.

ГРАНИЦЫ ПРОЕКТИРОВАНИЯ
И ПОСТАВОК КИП

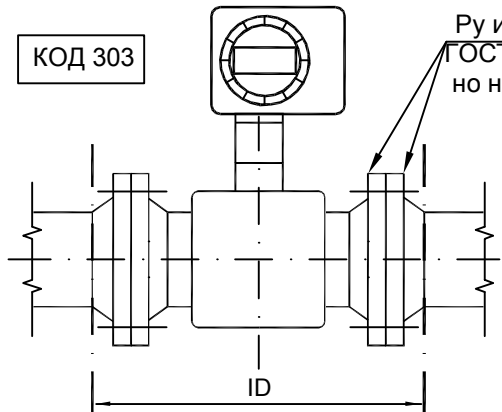
ОТР. Измерение расхода.

ЛИСТ	ИЗМ.
7	1

РАСХОДОМЕР ВИХРЕВОЙ

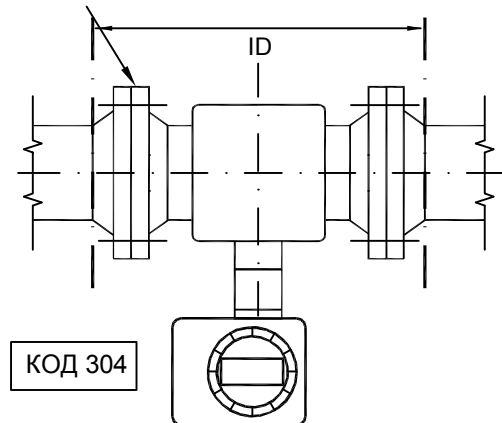
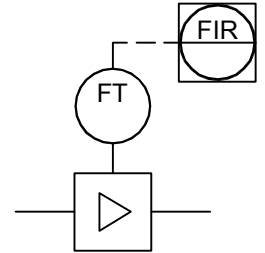
ОБОЗНАЧЕНИЕ ПО СХЕМЕ

КОД 303



Ру и исполнение фланца -
ГОСТ33259-2015 (см. ТУ)
но не менее Ру40

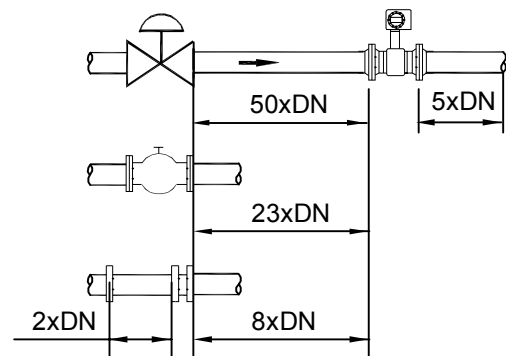
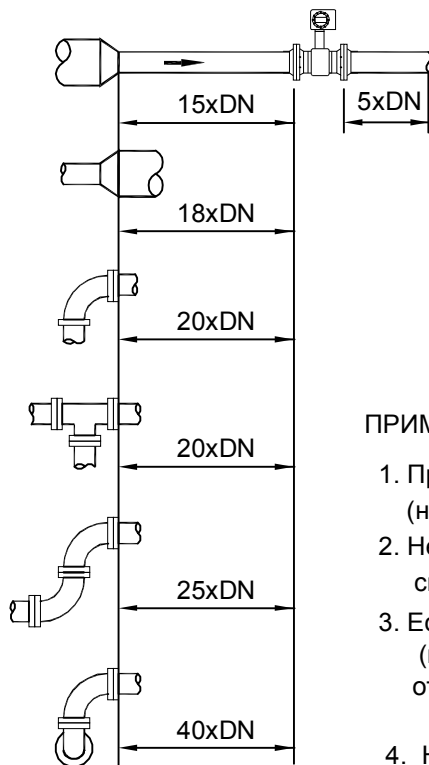
Монтаж расходомера выполняется вертикально (блок преобразователя вверху) для жидкостей и газов при температуре измеряемой среды до 200оС



КОД 304

Монтаж расходомера выполняется блоком преобразователя вниз или вбок (горизонтально) жидкостей и водяного пара при условии расчетной температуры среды более 200оС

ТРЕБОВАНИЯ К ДЛИНАМ ПРЯМОЛИНЕЙНЫХ УЧАСТКОВ



ПРИМЕЧАНИЕ :

1. Прибор может быть установлен горизонтально или вертикально (направление потока снизу вверх).
2. Не применять для измерения расхода жидкостей с минимальной скоростью не менее 3 м/с для газа и пара, для жидкости - 0,5 м/с .
3. Если используется уплотнительная поверхность выступ - впадина (шип-паз), то у прибора заказывается фланец с впадиной (с пазом), ответный фланец будет иметь выступ (шип).
4. Не допустима вибрация трубопровода (предусмотреть в схемах ТХ).

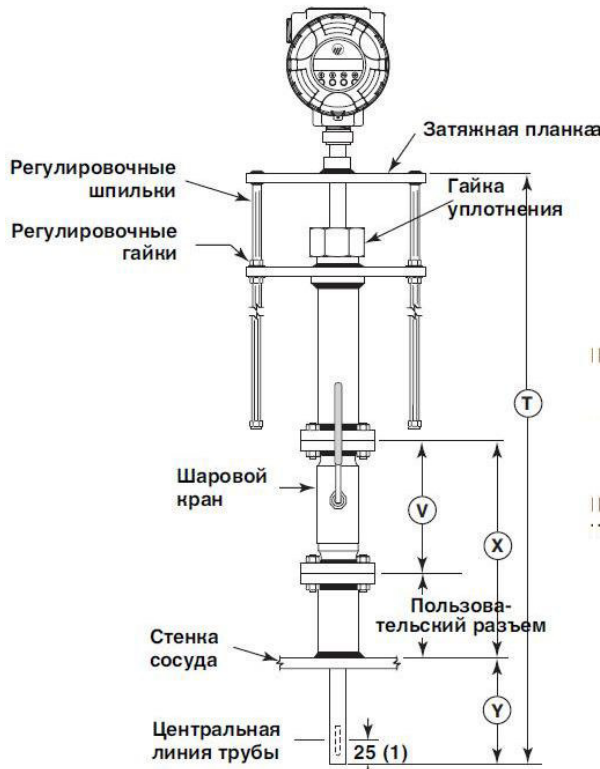
Взам. инв.Н	
Подпись и дата	
Инв.Н подл.	

ГРАНИЦЫ ПРОЕКТИРОВАНИЯ
И ПОСТАВОК КИП

ОТР. Измерение расхода.

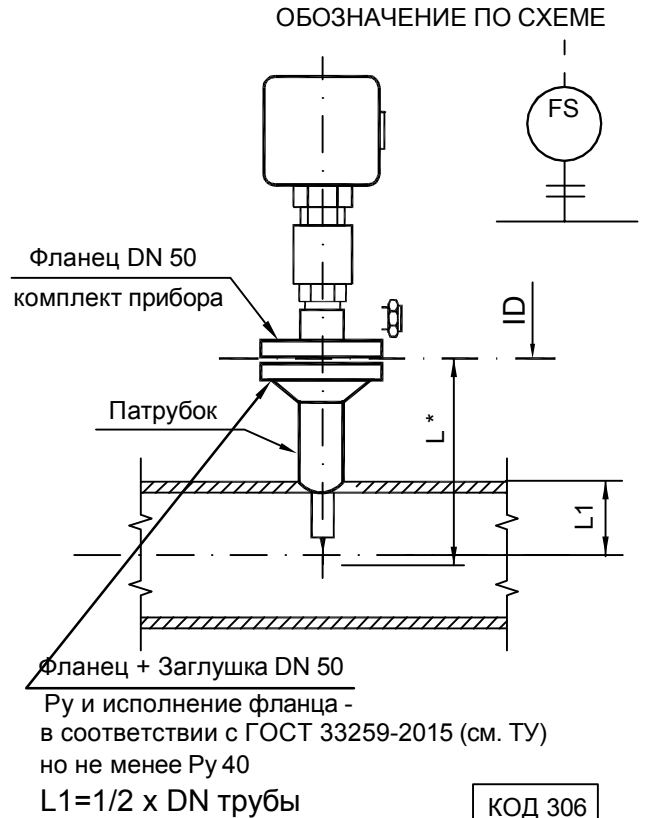
ЛИСТ	ИЗМ
8	1

ТЕРМОДИФФЕРЕНЦИАЛЬНЫЙ СИГНАЛИЗАТОР - РАСХОДОМЕР



КОД 305

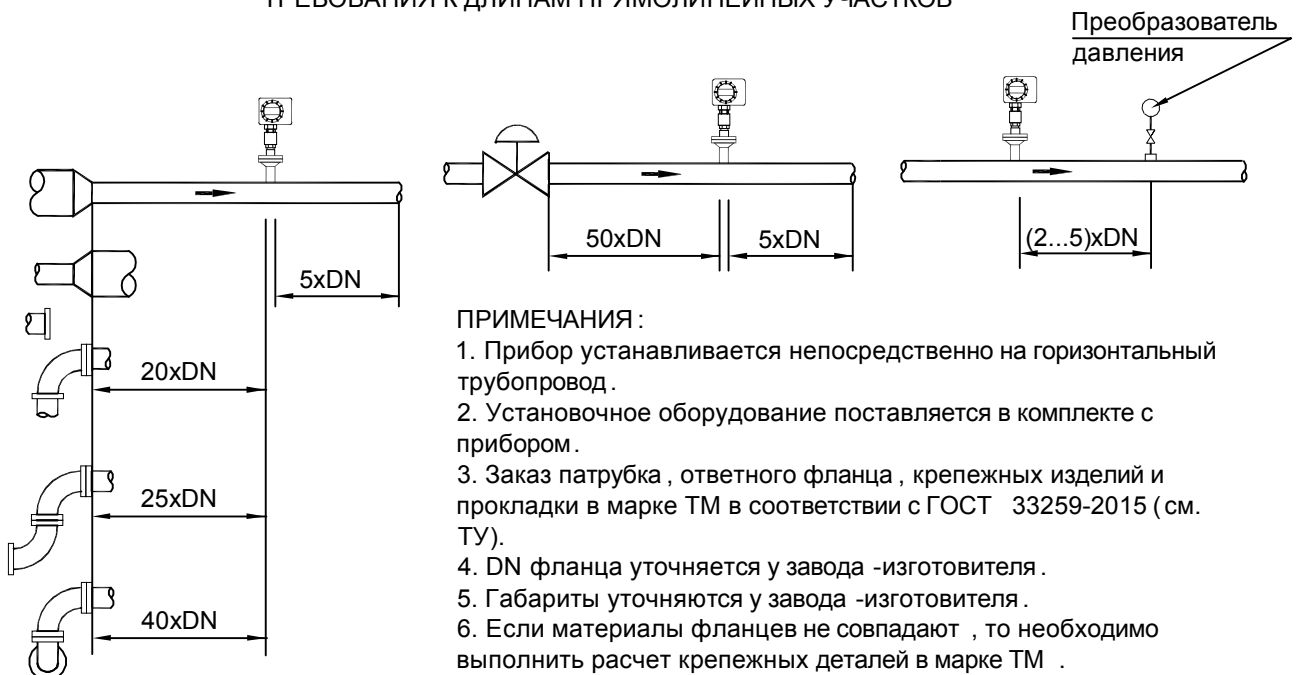
Монтаж с устройством съема



КОД 306

Монтаж без устройства съема

ТРЕБОВАНИЯ К ДЛИНАМ ПРЯМОЛИНЕЙНЫХ УЧАСТКОВ



ПРИМЕЧАНИЯ:

1. Прибор устанавливается непосредственно на горизонтальный трубопровод.
2. Установочное оборудование поставляется в комплекте с прибором.
3. Заказ патрубка, ответного фланца, крепежных изделий и прокладки в марке ТМ в соответствии с ГОСТ 33259-2015 (см. ТУ).
4. DN фланца уточняется у завода -изготовителя.
5. Габариты уточняются у завода -изготовителя.
6. Если материалы фланцев не совпадают, то необходимо выполнить расчет крепежных деталей в марке ТМ.

ГРАНИЦЫ ПРОЕКТИРОВАНИЯ
И ПОСТАВОК КИП

ОТР. Измерение расхода.

ЛИСТ	ИЗМ.
9	1

Взам. инв.Н

Подпись и дата

Инв.Н подл.

ДЛИНЫ ПАТРУБКОВ ДЛЯ ТЕРМОДИФФЕРЕНЦИАЛЬНЫХ
СИГНАЛИЗАТОРОВ - РАСХОДОМЕРОВ (мм)

Наружный диаметр тр-да	Температура продукта, °С													
	10	20	30	40	50	60	70	80	90	100	110	120	130	140
89	100	100	100	100	100	100	100	100	100	100	100	100	100	100
108	100	100	100	100	100	100	100	100	100	100	100	100	100	100
133	100	100	100	100	100	100	100	100	100	100	100	100	100	100
159	100	100	100	100	100	100	100	100	100	100	100	100	100	100
219	100	100	100	100	100	100	100	100	100	100	100	100	100	100
273	100	100	100	100	100	100	100	100	100	100	100	100	100	100
325	100	100	100	100	100	100	100	100	100	100	100	100	100	100
377	100	100	100	100	100	100	100	100	100	100	100	100	100	100
426	100	100	100	100	100	100	100	100	100	100	100	100	100	100
530	100	100	100	100	100	100	100	100	100	100	100	100	100	100
630	100	100	100	100	100	100	100	100	100	100	100	100	100	100

Наружный диаметр тр-да	Температура продукта, °С													
	150	160	170	180	190	200	210	220	230	240	250	260	270	280
89	100	100	100	100	100	100	100	100	100	100	100	100	100	100
108	100	100	100	100	100	100	100	100	100	100	100	100	100	100
133	100	100	100	100	100	100	100	100	100	100	100	100	100	100
159	100	100	100	100	100	100	100	100	100	100	100	100	100	100
219	100	100	100	100	100	100	100	100	100	100	100	150	150	150
273	100	100	100	100	100	100	100	100	100	150	150	150	150	150
325	100	100	100	100	100	100	100	100	150	150	150	150	150	150
377	100	100	100	100	100	100	100	150	150	150	150	150	150	150
426	100	100	100	150	150	150	150	150	150	150	150	150	150	150
530	100	100	150	150	150	150	150	150	150	150	150	150	150	150
630	100	150	150	150	150	150	150	150	150	150	150	150	150	150

Взам. инв. N

Подпись и дата

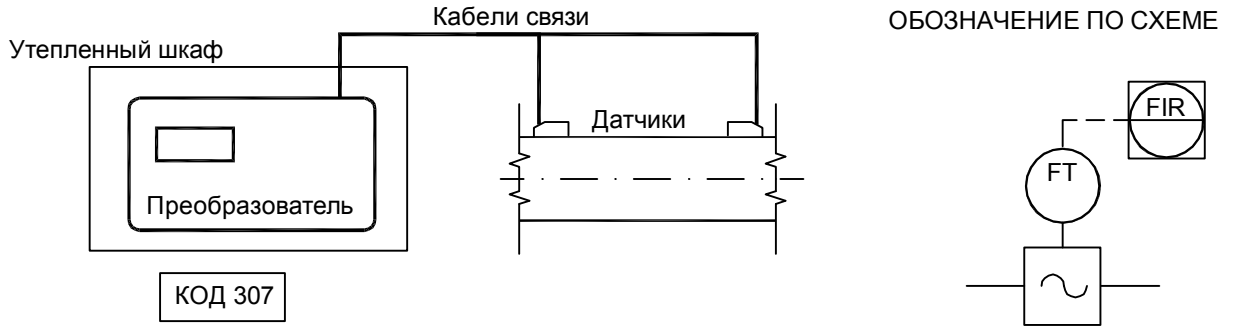
Инв. N подл.

ГРАНИЦЫ ПРОЕКТИРОВАНИЯ
И ПОСТАВОК КИП

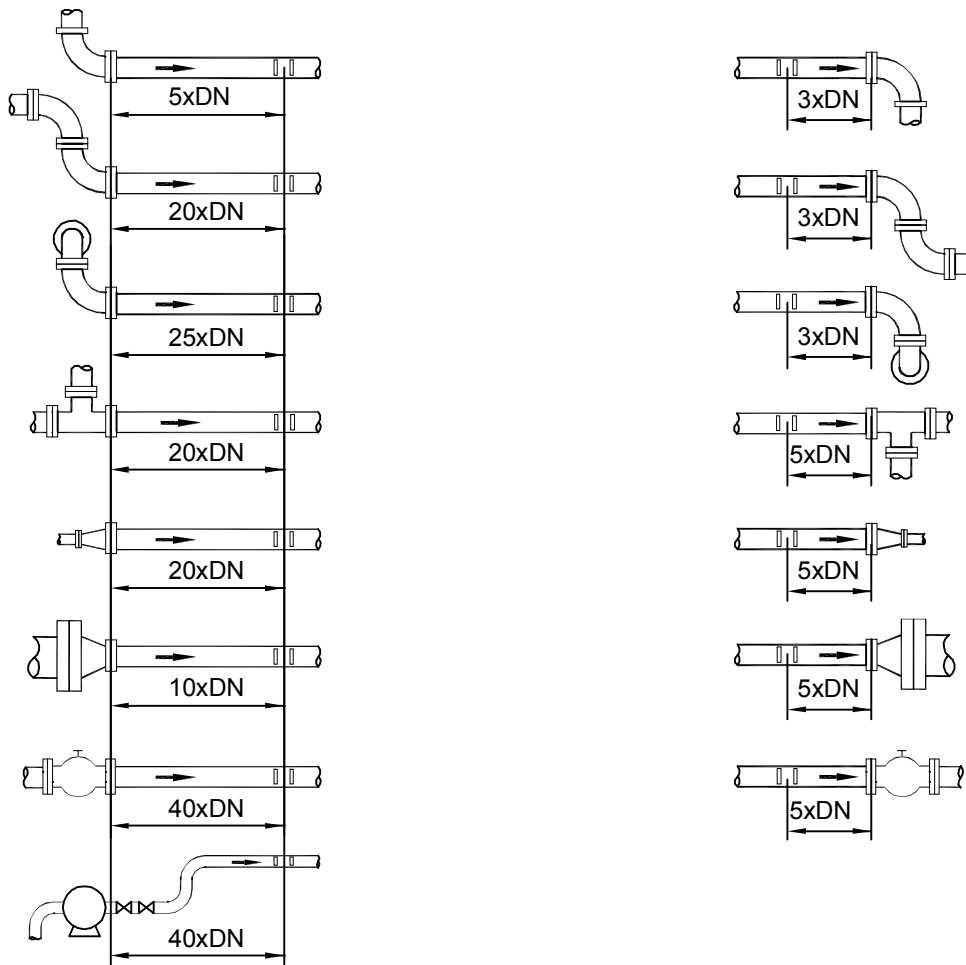
ОТР. Измерение расхода.

ЛИСТ	ИЗМ.
10	0

НАКЛАДНОЙ УЛЬТРАЗВУКОВОЙ РАСХОДОМЕР



ТРЕБОВАНИЯ К ДЛИНАМ ПРЯМОЛИНЕЙНЫХ УЧАСТКОВ



ПРИМЕЧАНИЕ :

1. Прибор может быть установлен горизонтально или вертикально (направление потока снизу вверх).
2. Трубопровод в месте установки датчиков всегда заполнен жидкостью.
3. Если на участке монтируются более одного канала, то длина прямого участка увеличивается на 600мм для каждого последующего канала.
4. Требования к трубопроводу указаны в ТУ.

Инва. N подл.	Взам. инв. N
Подпись и дата	

ГРАНИЦЫ ПРОЕКТИРОВАНИЯ
И ПОСТАВОК КИП

ОТР. Измерение расхода.

ЛИСТ	ИЗМ.
11	1

РЕЗЕРВ

Взам. инв. N

Подпись и дата

Инв. N подл.

ГРАНИЦЫ ПРОЕКТИРОВАНИЯ
И ПОСТАВОК КИП

ОТР. Измерение расхода.

ЛИСТ ИЗМ.

12 0

РЕЗЕРВ

Взам. инв. N

Подпись и дата

Инв. N подл.

ГРАНИЦЫ ПРОЕКТИРОВАНИЯ
И ПОСТАВОК КИП

ОТР. Измерение расхода.

ЛИСТ ИЗМ.

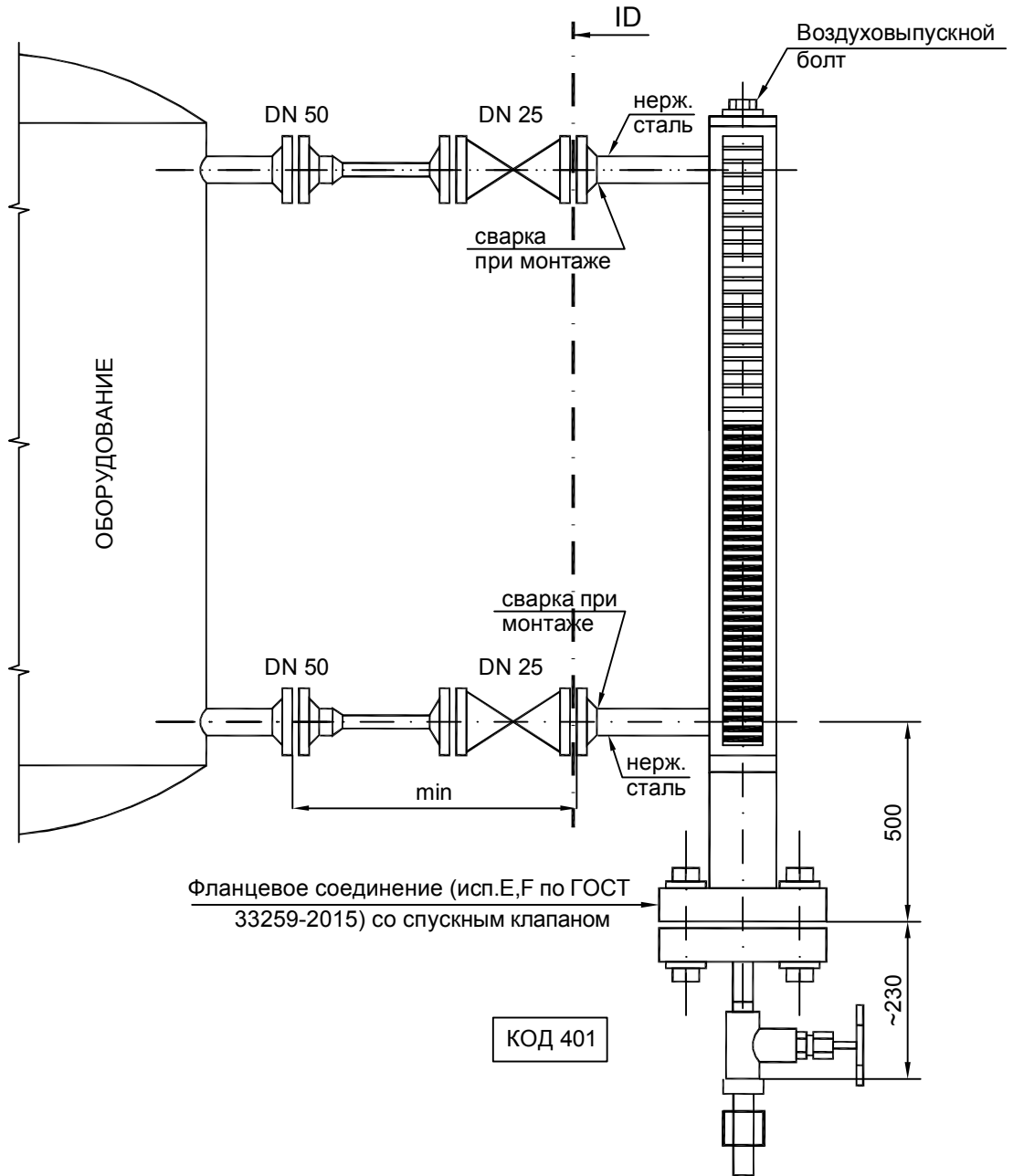
13

0

1.2 ИЗМЕРЕНИЕ УРОВНЯ

ОБОЗНАЧЕНИЕ ПО СХЕМЕ

МАГНИТНЫЙ УРОВНЕМЕР
P_{раб} < 63 кгс/см²



ПРИМЕЧАНИЯ:

1. Прибор поставляется в комплекте с оригинальными фланцами (исп. Е по ГОСТ 33259-2015) DN 25, Фланцы привариваются при монтаже прибора. Ответные фланцы, прокладки и крепеж, сварка заказываются в части ТМ.
2. Заказ отсечной арматуры см. в марке АММ в соответствии с ГОСТ 33259-2015 (см. ТУ).
Остальное - в марке ТМ.

Инва.Н подл.	Подпись и дата	Взам. инв. N
--------------	----------------	--------------

ГРАНИЦЫ ПРОЕКТИРОВАНИЯ
И ПОСТАВОК КИП

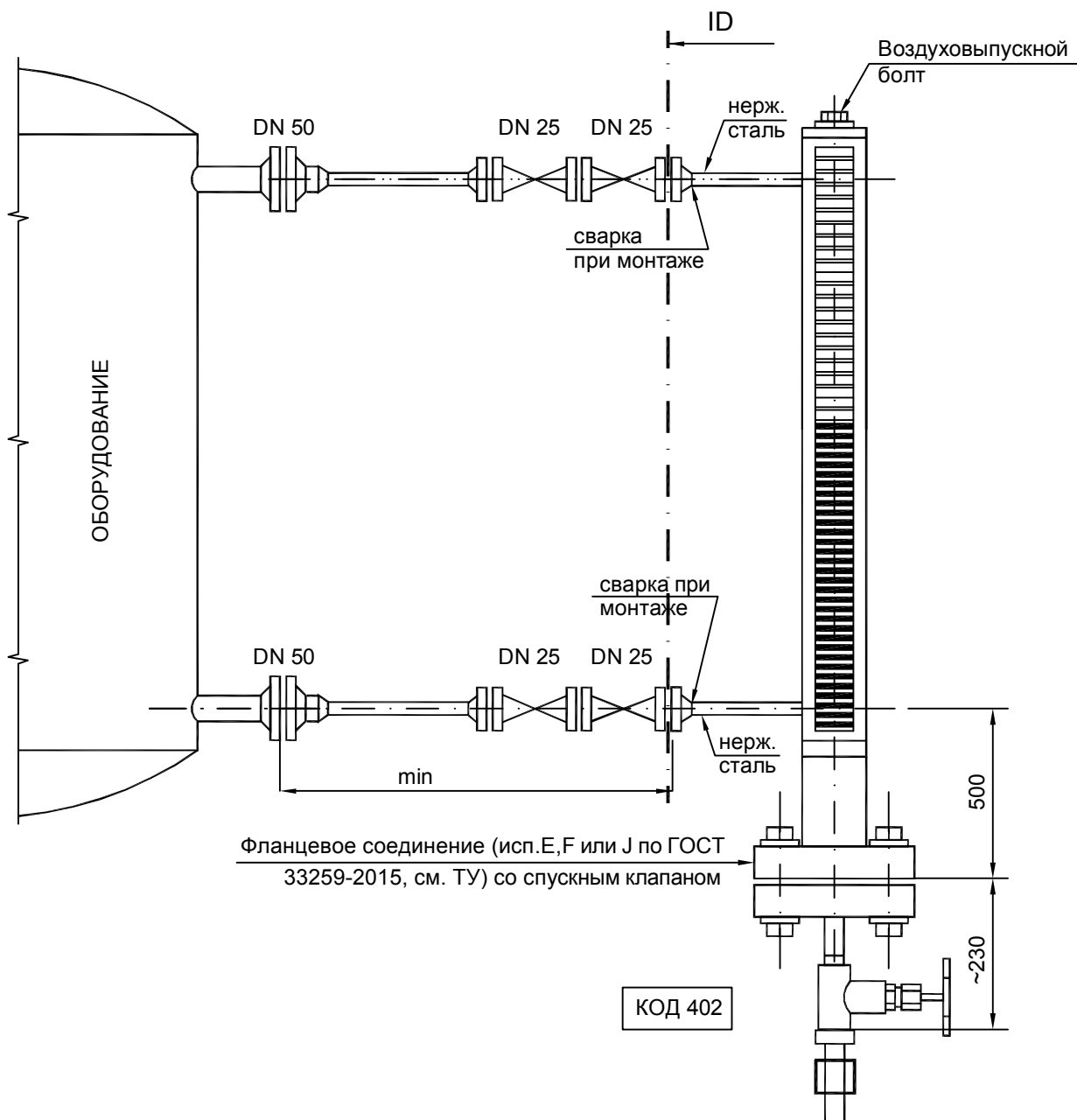
ОТР. Измерение уровня

ЛИСТ	ИЗМ.
14	0

МАГНИТНЫЙ УРОВНЕМЕР
P_{раб} ≥ 63 кгс/см²

ОБОЗНАЧЕНИЕ ПО СХЕМЕ

LGM



ПРИМЕЧАНИЯ:

1. Прибор поставляется в комплекте с оригинальными фланцами (исп. J) DN 25, Фланцы привариваются при монтаже прибора. Ответные фланцы, прокладки и крепеж, сварка заказываются в части ТМ.
2. Заказ отсечной арматуры см. в марке АММ в соответствии с ГОСТ 33259-2015 (см. ТУ). Остальное - в марке ТМ.

Взам. инв. N

Подпись и дата

Инв. N подл.

ГРАНИЦЫ ПРОЕКТИРОВАНИЯ
И ПОСТАВОК КИП

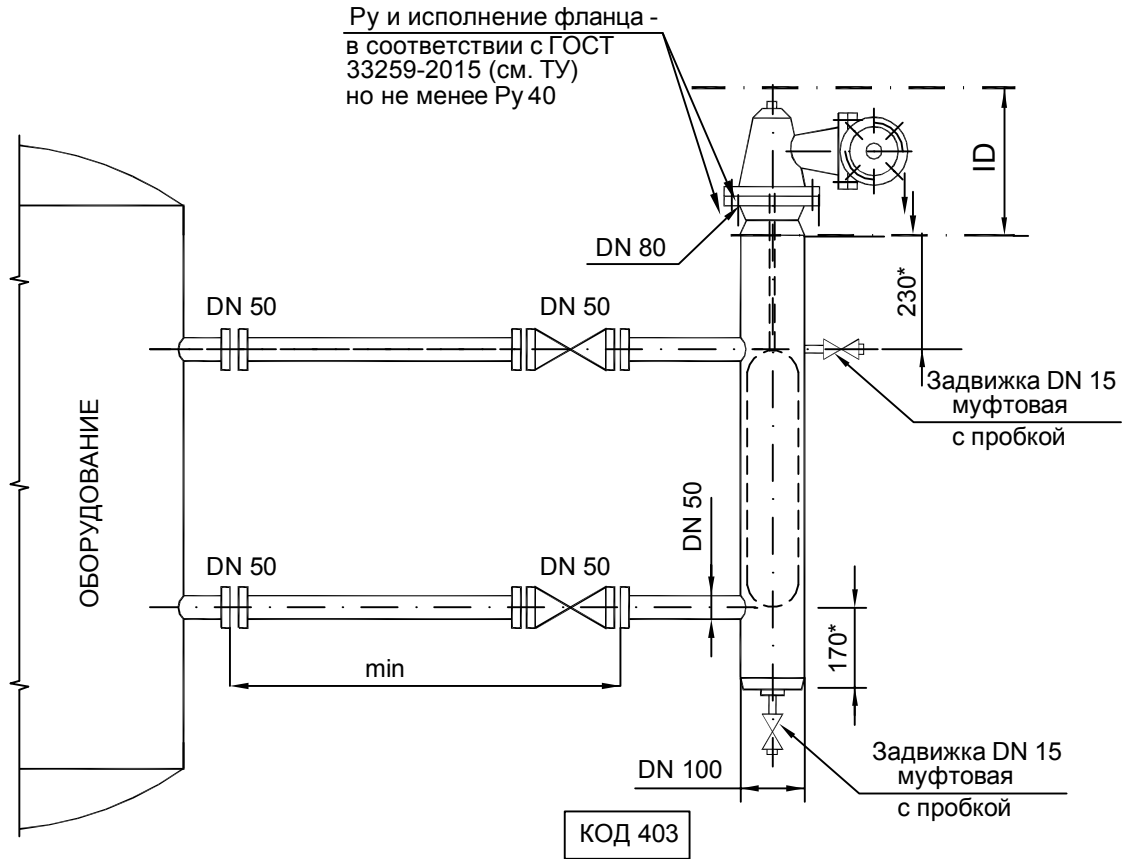
ОТР. Измерение уровня

ЛИСТ	ИЗМ.
15	0

ПРЕОБРАЗОВАТЕЛЬ УРОВНЯ БУЙКОВОГО ТИПА
ПРИСОЕДИНЕНИЕ "БОК-БОК"
Рраб ≤ 63 кгс/см²

ОБОЗНАЧЕНИЕ ПО СХЕМЕ

LT



ПРИМЕЧАНИЯ:

1. Повысотную установку буйка в камере уровнемера смотри в документации АТХ-СМ (схемы монтажные средств КИП) Камера уровнемера изготавливается по чертежам марки ТМ.
2. Заказ отсечной арматуры в марке АММ в соответствии с ГОСТ 33259-2015 (см. ТУ).
Остальное - в марке ТМ.
3. * - уточняется по монтажным схемам.
4. При монтаже дублированных приборов для каждого прибора предусмотреть отдельные штуцеры.
5. У цилиндрических электродегидраторов, в зависимости от конструкции аппарата, для четкого измерения уровня раздела фаз применять 3-5 отборов для каждой уровнемерной колонки.

Взам. инв. N

Подпись и дата

Инв. N подл.

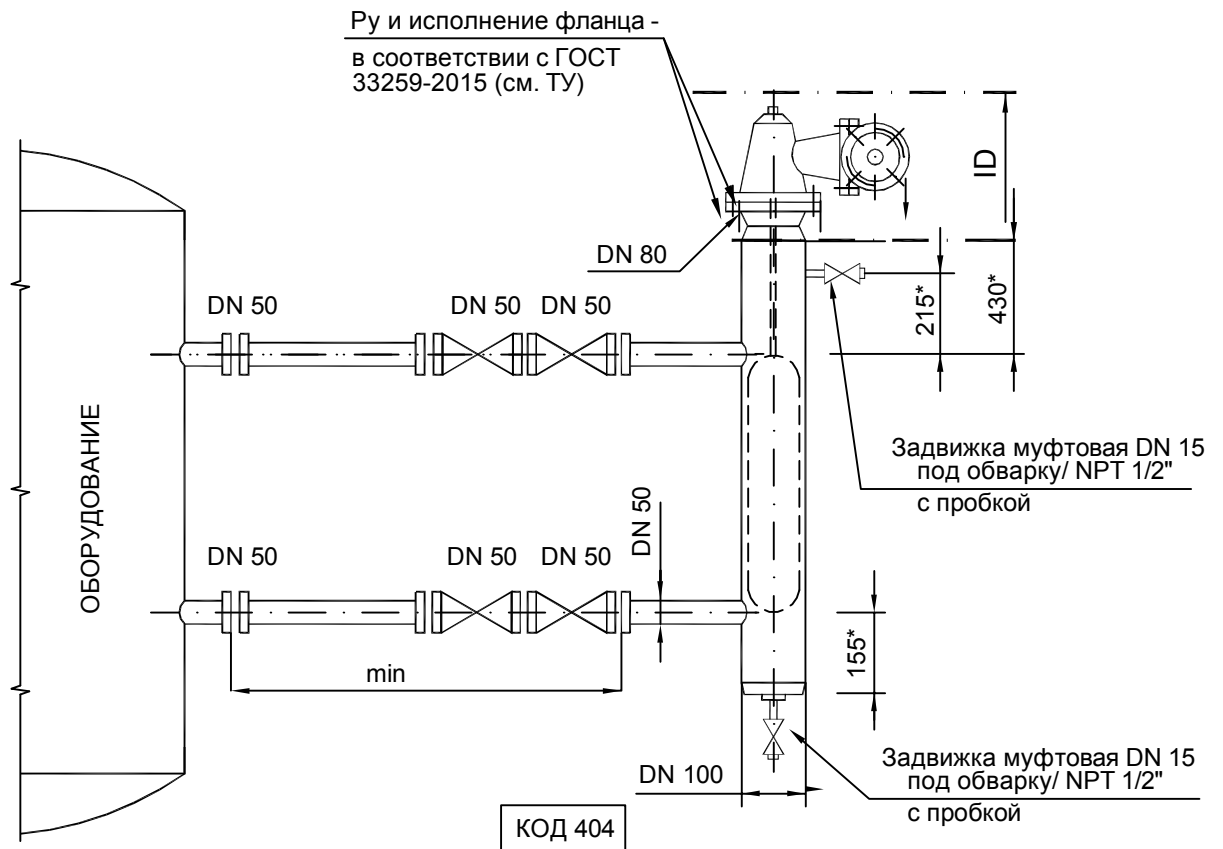
ГРАНИЦЫ ПРОЕКТИРОВАНИЯ
И ПОСТАВОК КИП

ОТР. Измерение уровня

ЛИСТ	ИЗМ.
16	0

ПРЕОБРАЗОВАТЕЛЬ УРОВНЯ БУЙКОВОГО ТИПА
ПРИСОЕДИНЕНИЕ "БОК-БОК"
Рраб > 63 кгс/см²

ОБОЗНАЧЕНИЕ ПО СХЕМЕ



ПРИМЕЧАНИЯ:

1. Повысотную установку буйка в камере уровнемера смотри в документации АТХ-СМ (схемы монтажные средств КИП) Камера уровнемера изготавливается по чертежам марки ТМ.
2. Заказ отсечной арматуры в марке АММ в соответствии с ГОСТ 33259-2015 (см. ТУ).
Остальное - в марке ТМ.
3. * - уточняется по монтажным схемам.
4. При монтаже дублированных приборов для каждого прибора предусмотреть отдельные штуцеры.

Взам. инв. N

Подпись и дата

Инв. N подл.

ГРАНИЦЫ ПРОЕКТИРОВАНИЯ
И ПОСТАВОК КИП

ОТР. Измерение уровня

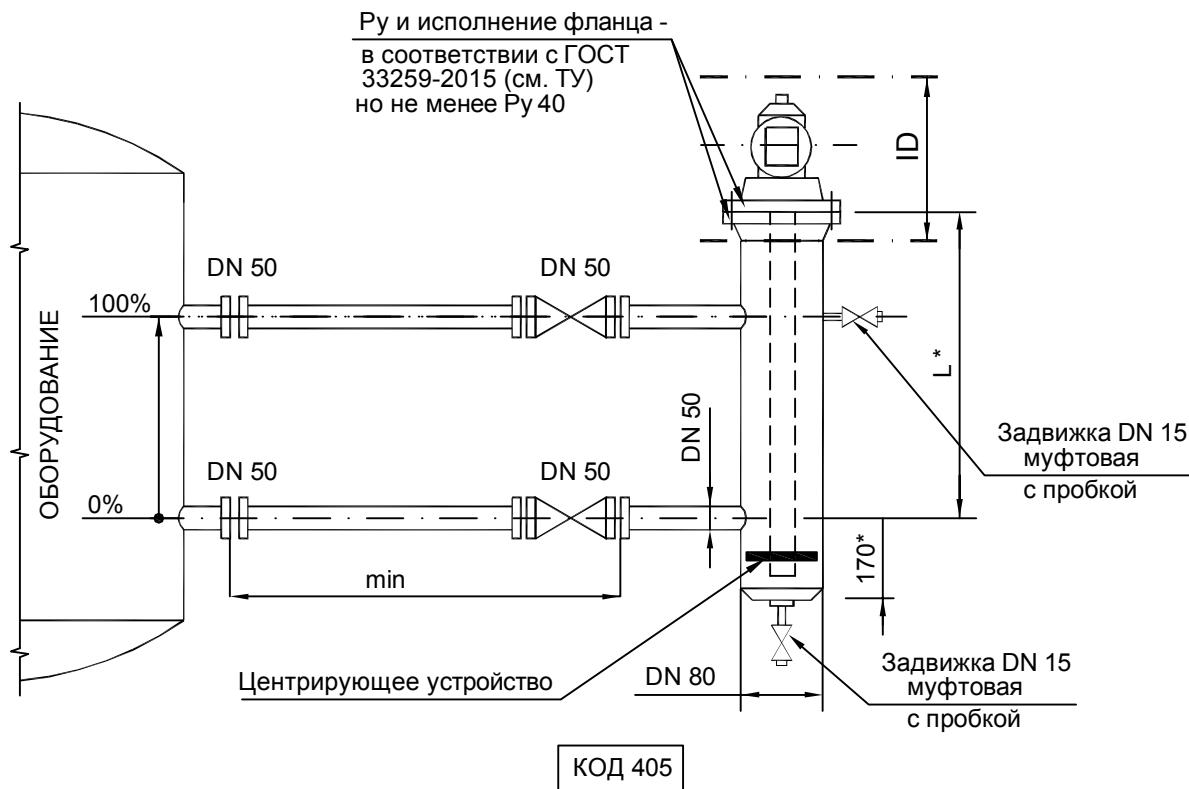
ЛИСТ	ИЗМ.
17	0

ИЗМЕРИТЕЛЬ УРОВНЯ ТИПА РЕФЛЕКС-РАДАР

Установка в уровнемерную колонку

Рраб ≤ 63кгс/см²

ОБОЗНАЧЕНИЕ ПО СХЕМЕ



ПРИМЕЧАНИЯ:

1. Камера уровнемера изготавливается по чертежам марки ТМ.
2. Заказ отсечной арматуры в марке АММ в соответствии с ГОСТ 33259-2015 (см. ТУ). Остальное в марке ТМ.
3. До 4000 мм применять уровнемеры со стержневым зондом, более 4000 мм - с составным стержневым (части по 2000 мм). Допускается применение троса по согласованию с Заказчиком.
4. Зонд должен центрироваться в уровнемерной колонке центрирующим элементом (материал ПEEK, РТFЕ), быть съёмным и иметь возможность укорачиваться.
5. Касание зонда дна колонки не допускается. Длина зонда должна быть = L + 100 мм.
6. * - уточняется по монтажным схемам.
7. При монтаже дублированных приборов для каждого прибора предусмотреть отдельные штуцеры.
8. Данные требования для рефлекс-радарных уровнемеров также справедливы и для монтажа емкостных уровнемеров .

Взам. инв.Н

Подпись и дата

Инв.Н подл.

ГРАНИЦЫ ПРОЕКТИРОВАНИЯ
И ПОСТАВОК КИП

ОТР. Измерение уровня

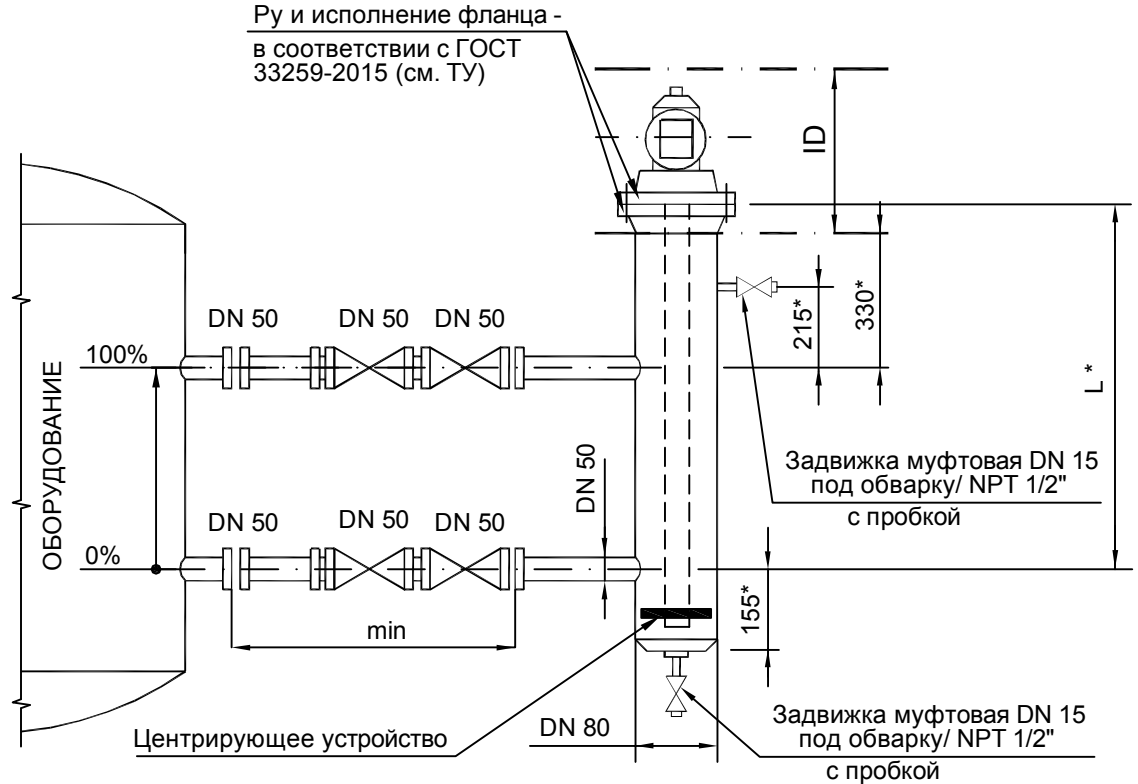
ЛИСТ	ИЗМ.
18	0

ИЗМЕРИТЕЛЬ УРОВНЯ ТИПА РЕФЛЕКС-РАДАР

Установка в уровнемерную колонку

Рраб > 63 кгс/см²

ОБОЗНАЧЕНИЕ ПО СХЕМЕ



Ру и исполнение фланца -
в соответствии с ГОСТ
33259-2015 (см. ТУ)

КОД 406

ПРИМЕЧАНИЯ:

1. Камера уровнемера изготавливается по чертежам марки ТМ.
2. Заказ отсечной арматуры в марке АММ в соответствии с ГОСТ 33259-2015 (см. ТУ). Остальное в марке ТМ.
3. До 4000 мм применять уровнемеры со стержневым зондом, более 4000 мм - с составным стержневым (части по 2000 мм). Допускается применение троса по согласованию с Заказчиком.
4. Зонд должен центрироваться в уровнемерной колонке центрирующим элементом (материал ПEEK, РТFЕ), быть съёмным и иметь возможность укорачиваться.
5. Касание зонда дна колонки не допускается. Длина зонда должна быть = L + 100 мм.
6. * - уточняется по монтажным схемам.
7. При монтаже дублированных приборов для каждого прибора предусмотреть отдельные штуцеры.
8. Данные требования для рефлекс-радарных уровнемеров также справедливы и для монтажа емкостных уровнемеров .

Инва.Н подл.	Подпись и дата	Взам. инв.Н

ГРАНИЦЫ ПРОЕКТИРОВАНИЯ
И ПОСТАВОК КИП

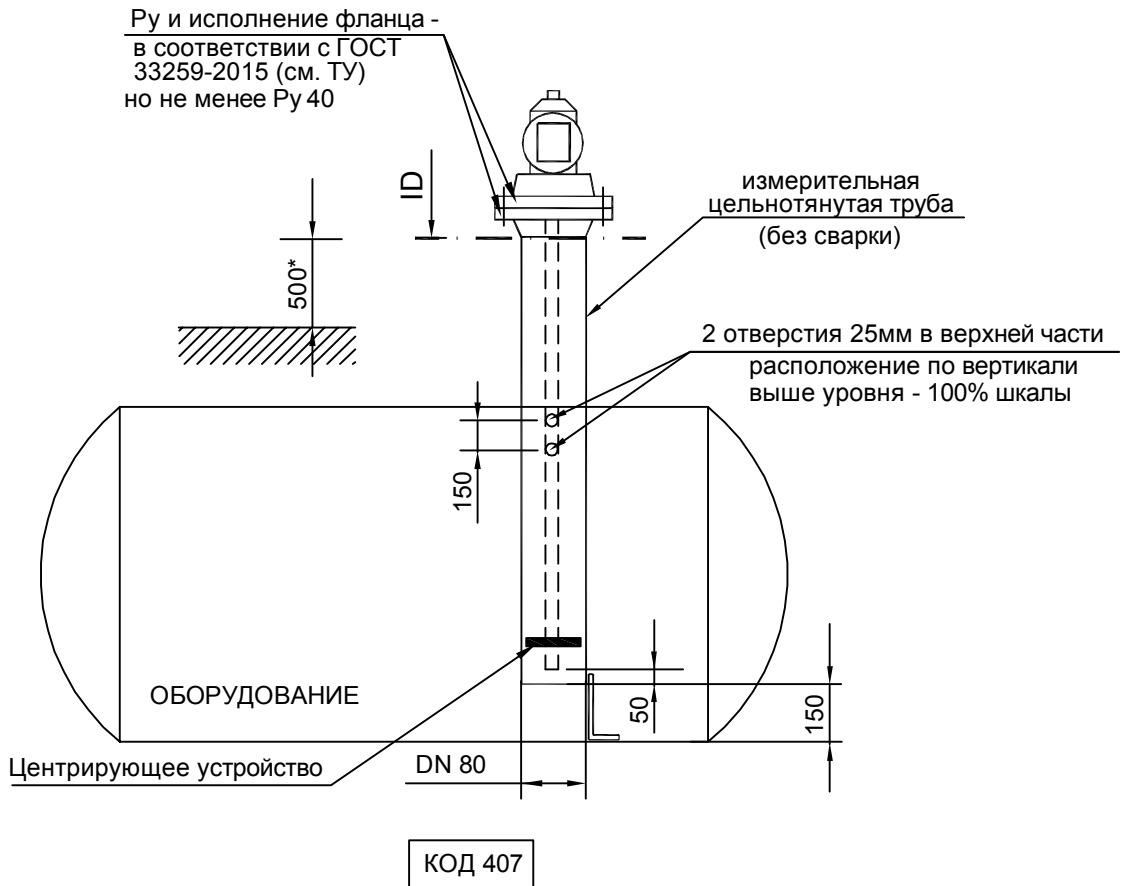
ОТР. Измерение уровня

ЛИСТ	ИЗМ.
19	0

ИЗМЕРИТЕЛЬ УРОВНЯ ТИПА РЕФЛЕКС-РАДАР

ОБОЗНАЧЕНИЕ ПО СХЕМЕ

Установка на фланец аппарата с применением измерительной трубы
Рраб < 63 кгс/см²



ПРИМЕЧАНИЯ:

1. Зонд должен центрироваться в колонке, быть съемным и иметь возможность укорачивания.
2. Измерительные трубы применяются для жидких сред. Измерительная труба должна входить в состав аппарата. Не допускается фланцевое соединение на измерительной трубе.
3. Уравнительная камера не используется для измерения уровня сыпучих материалов.
4. При монтаже дублированных приборов для каждого прибора предусмотреть отдельные штуцеры.
5. * - уточняется по монтажным схемам.
6. Данные требования для рефлекс-радарных уровнемеров также справедливы и для монтажа емкостных уровнемеров .
7. До 4000 мм применять уровнемеры со стержневым зондом, более 4000 мм - с составным стержневым (части по 2000 мм). Допускается применение троса по согласованию с Заказчиком.
8. Зонд должен центрироваться в уровнемерной колонке центрирующим элементом (материал PEEK, PTFE), быть съемным и иметь возможность укорачиваться.

Взам. инв. N	
Подпись и дата	
Инв. N подл.	

ГРАНИЦЫ ПРОЕКТИРОВАНИЯ
И ПОСТАВОК КИП

ОТР. Измерение уровня

ЛИСТ	ИЗМ.
20	0

РЕЗЕРВ

Взам. инв. N

Подпись и дата

Инв. N подл.

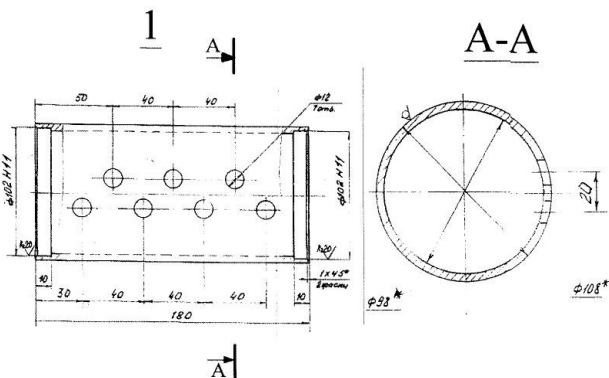
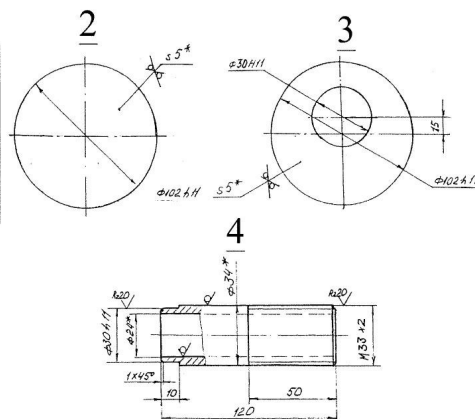
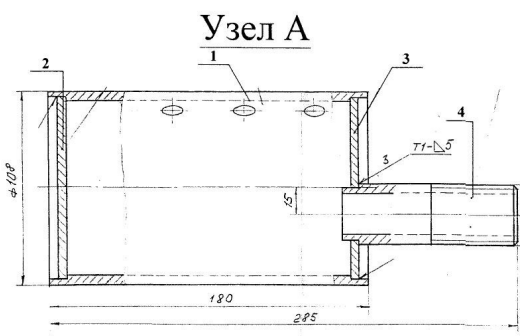
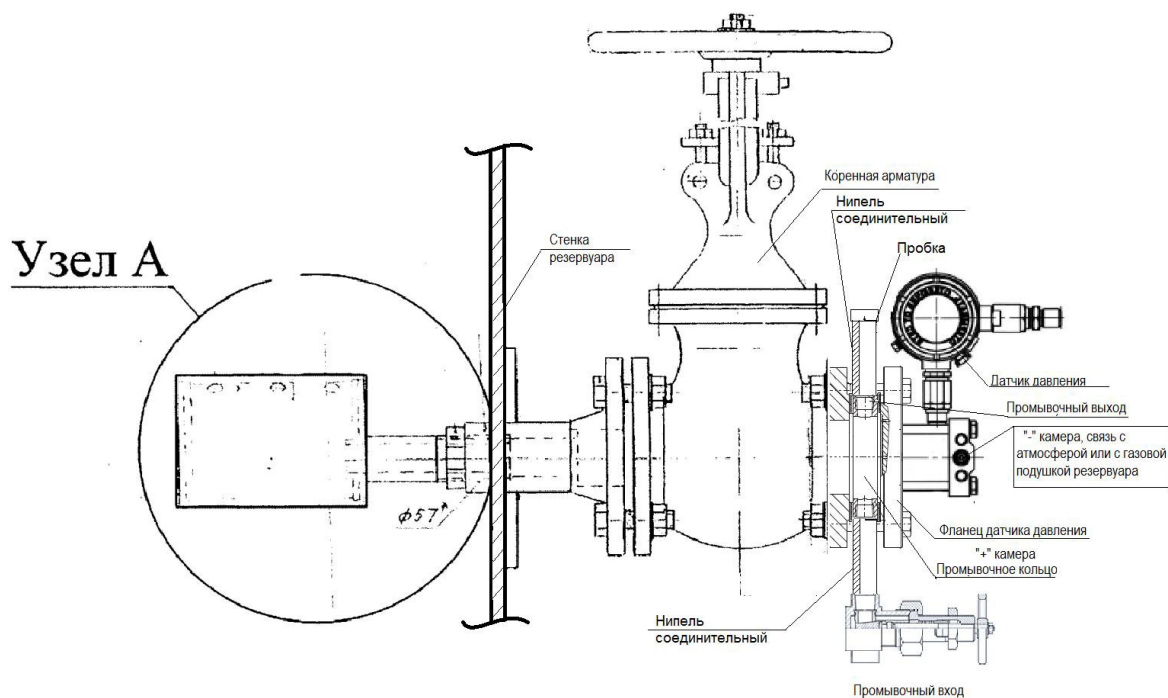
ГРАНИЦЫ ПРОЕКТИРОВАНИЯ
И ПОСТАВОК КИП

ОТР. Сигнализаторы уровня

ЛИСТ ИЗМ.

21 0

1.3 ВЕСОИЗМЕРЕНИЕ



Неуказанные сварные швы принять катетом по наименьшей толщине соединяемых элементов.

ДЕТАЛИ РАЗДЕЛИТЕЛЬНОГО СОСУДА

ПРЗ.	НАИМЕНОВАНИЕ	КОЛ-ВО	МАССА, кг.
1	Корпус (труба 108x5 12x18н10г)	1	2,29
2	Дно(лист 5 12x18н9г ГОСТ7350-77)	1	0,1
3	Дно(лист 5 12x18н9г ГОСТ7350-77)	1	0,1
4	Патрубок(труба 34x5 12x18н10г ГОСТ9941-72)	1	0,36

ПРИМЕЧАНИЕ:

1. Для монтажа весомера используется фланцевое присоединение к процессу DN50.
2. Весомер монтируется к коренной задвижке через промывочное кольцо.
3. В случае измерения веса агрессивной среды использовать разделительное устройство показанное на узле А.
4. Использование разделительного сосуда определяет Проектировщик по согласованию с Заказчиком. Для агрессивных сред использование разделительного сосуда обязательно.

ГРАНИЦЫ ПРОЕКТИРОВАНИЯ
И ПОСТАВОК КИП

ОТР. Весоизмерение

ЛИСТ ИЗМ.

22

1

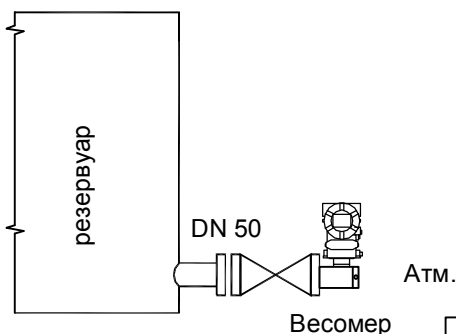
Взам. инв.Н

Подпись и дата

Инв.Н подл.

Монтаж весомеров на резервуаре.

1. Монтаж на резервуар без компенсации. Резервуар под атмосферным давлением.



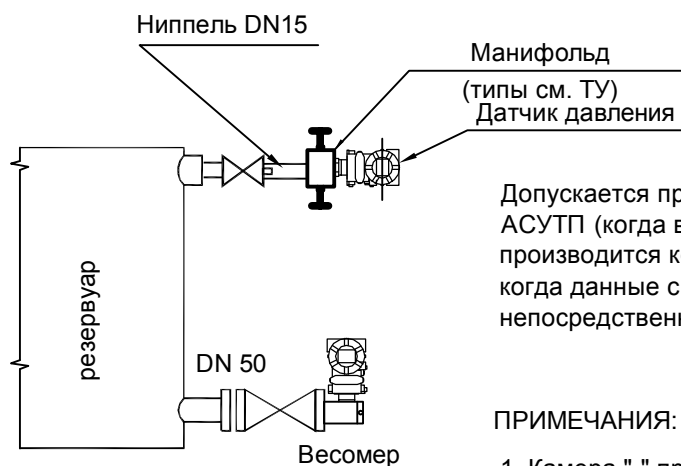
ПРИМЕЧАНИЕ:

Камера "-" прибора открыта в атмосферу для компенсации атмосферного давления.

КОД 408

2. Монтаж на резервуар с компенсацией давления. Резервуар находится под давлением азотной подушки.

Корректировка измерения веса в резервуаре под избыточным давлением производится посредством дополнительного датчика давления, расположенного на верхней части резервуара.



Допускается производить корректировку весоизмерения в АСУТП (когда верхний датчик заводится в АСУТП и там производится корректировка), а также в самом весомере, когда данные с верхнего датчика давления (4-20 мА) непосредственно передаются в измерительный блок весомера.

ПРИМЕЧАНИЯ:

1. Камера "-" прибора открыта в атмосферу для компенсации атмосферного давления.
2. Отбор давления для компенсации показаний прибора может находиться как сбоку резервуара, так и сверху.
3. Коренная арматура отбора давления для компенсации может находиться как сбоку резервуара, так и сверху.

Тип коренной арматуры - ЗКС, DN15 Для таких сред как азот низкого давления или другие инертные неконденсируемые газы.

КОД 409

Взам. инв.Н	
Подпись и дата	
Инв.Н подл.	

ГРАНИЦЫ ПРОЕКТИРОВАНИЯ
И ПОСТАВОК КИП

ОТР. Весоизмерение

ЛИСТ	ИЗМ.
23	1

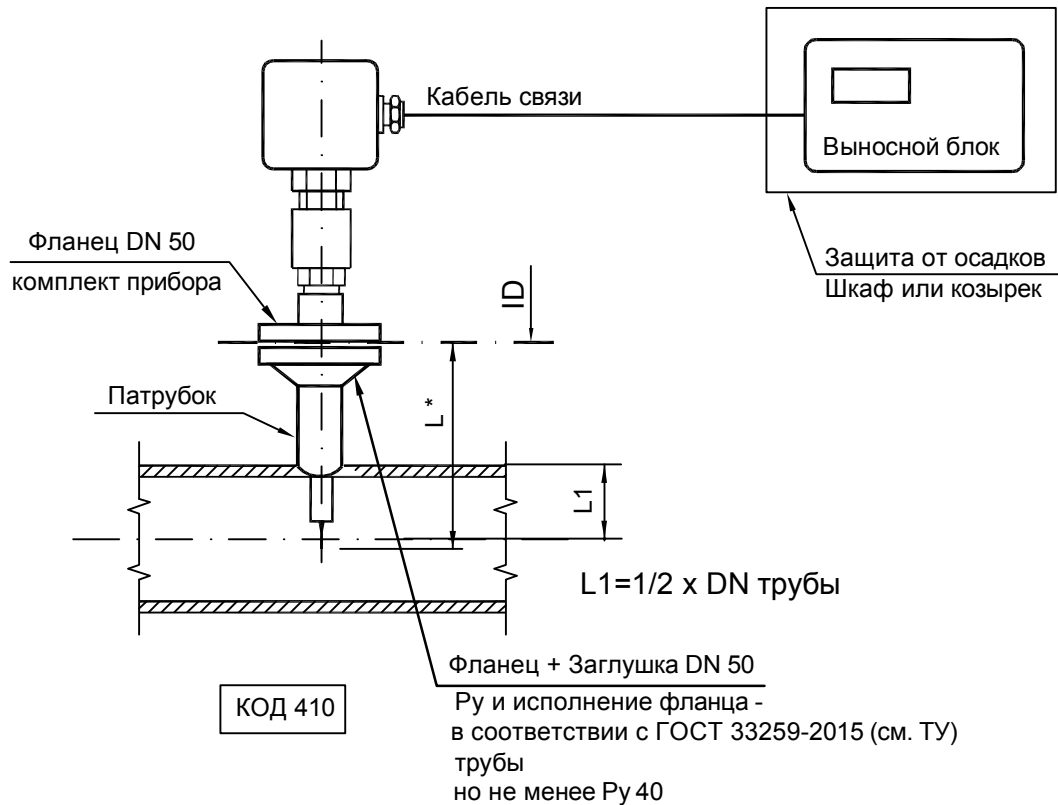
1.4 СИГНАЛИЗАТОРЫ УРОВНЯ

ТЕРМОДИФФЕРЕНЦИАЛЬНЫЙ СИГНАЛИЗАТОР - УРОВНЕМЕР

Установка на трубопроводе

$T_{\text{раб}} \geq 250 \text{ } ^\circ\text{C}$

ОБОЗНАЧЕНИЕ ПО СХЕМЕ



ПРИМЕЧАНИЕ:

1. Заказ патрубка, ответного фланца, заглушки, прокладки и крепежа в марке ТМ в соответствии с ГОСТ 33259-2015 (см. ТУ).
2. * - размер уточнить в части ТМ.
3. Наличие выносного блока и кабеля связи уточняется у завода-изготовителя.
4. Если материалы фланцев не совпадают, то необходимо выполнить расчет крепежных деталей в марке ТМ.
5. Если по классу трубопроводов используется уплотнительная поверхность выступ - впадина (шип-паз), то в марке ТМ заказывается фланец с впадиной (с пазом). Фланец, поставляемый с прибором, будет иметь выступ (шип).
- 6*. Выносной блок прибора используется опционально по согласованию с Заказчиком

Взам. инв. N

Подпись и дата

Инв. N подл.

ГРАНИЦЫ ПРОЕКТИРОВАНИЯ
И ПОСТАВОК КИП

ОТР. Сигнализаторы уровня

ЛИСТ	ИЗМ.
24	1

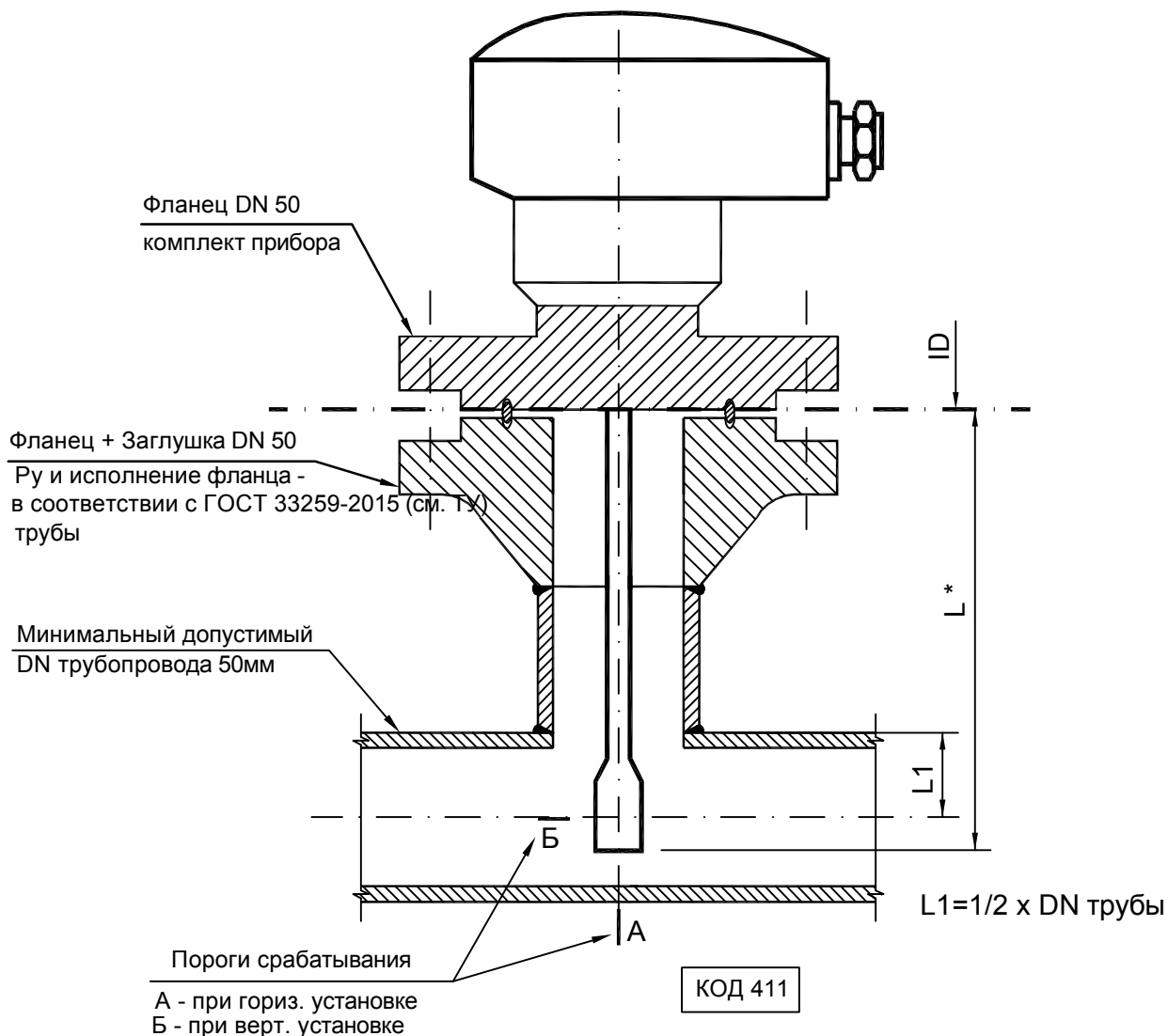
КОНТАКТОР УРОВНЯ

ОБОЗНАЧЕНИЕ ПО СХЕМЕ

Установка на трубопроводе или емкостном оборудовании



Т раб < 250 °С и плотность ≥ 500 кг/м³



ПРИМЕЧАНИЕ:

1. При установке на трубе - заказ патрубка, ответного фланца, заглушки, прокладки и крепежа в марке ТМ в соответствии с ГОСТ 33259-2015 (см. ТУ).
2. При установке на емкостном оборудовании - заказ патрубка, фланца с заглушкой в комплекте с оборудованием, заказ прокладки и крепежа в марке ТМ в соответствии с ГОСТ 33259-2015 (см. ТУ)
3. * - размер уточнить в части ТМ.
4. Если материалы фланцев не совпадают, то необходимо выполнить расчет крепежных деталей в марке ТМ.
5. Если по классу трубопроводов используется уплотнительная поверхность выступ - впадина (шип-паз), то в марке ТМ заказывается фланец с впадиной (с пазом). Фланец, поставляемый с прибором, будет иметь выступ (шип).
6. При использовании плотномеров вибрационного типа монтаж аналогичен сигнализаторам уровня, устанавливаемого на трубопроводе.

Взам. инв.Н

Подпись и дата

Инв.Н подл.

ГРАНИЦЫ ПРОЕКТИРОВАНИЯ
И ПОСТАВОК КИП

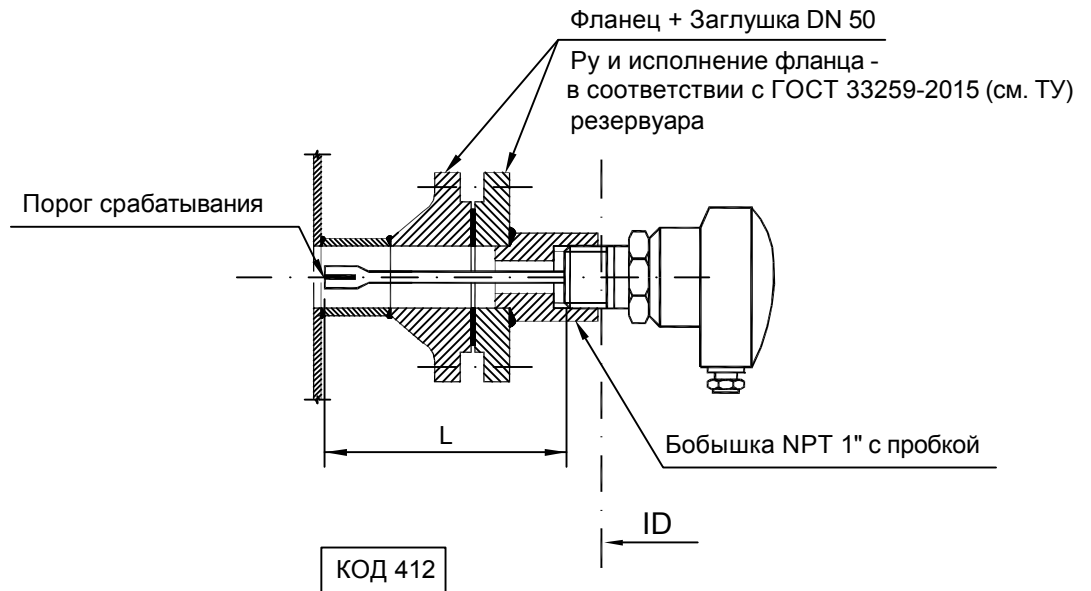
ОТР. Сигнализаторы уровня

ЛИСТ	ИЗМ.
25	1

КОНТАКТОР УРОВНЯ

ОБОЗНАЧЕНИЕ ПО СХЕМЕ

Установка на резервуарах (парки ТСП)



ПРИМЕЧАНИЕ:

1. Патрубок, фланец с заглушкой, бобышка с пробкой, прокладки и крепеж - комплект резервуара.
2. Длина L указывается в проекте.

Взам. инв. N

Подпись и дата

Инв. N подл.

ГРАНИЦЫ ПРОЕКТИРОВАНИЯ
И ПОСТАВОК КИП

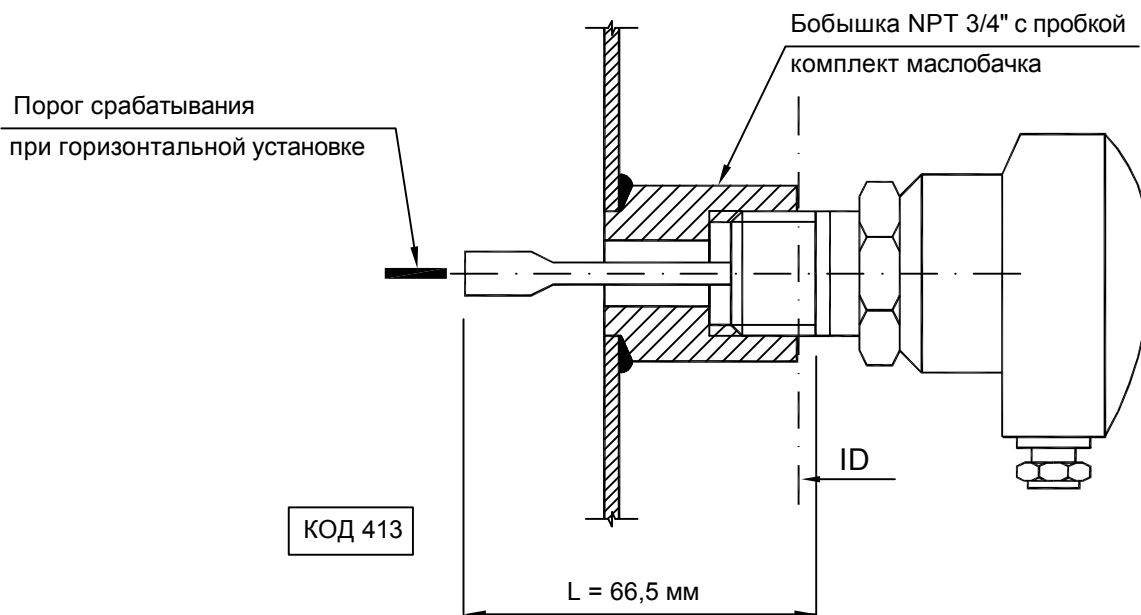
ОТР. Сигнализаторы уровня

ЛИСТ	ИЗМ.
26	0

КОНТАКТОР УРОВНЯ

Контроль уровня системы уплотнения насосов

ОБОЗНАЧЕНИЕ ПО СХЕМЕ



Инва. N подл.	Подпись и дата	Взам. инв. N

ГРАНИЦЫ ПРОЕКТИРОВАНИЯ
И ПОСТАВОК КИП

ОТР. Сигнализаторы уровня

ЛИСТ	ИЗМ.
27	0

РЕЗЕРВ

Взам. инв. N

Подпись и дата

Инв. N подл.

ГРАНИЦЫ ПРОЕКТИРОВАНИЯ
И ПОСТАВОК КИП

ОТР. Сигнализаторы уровня

ЛИСТ ИЗМ.

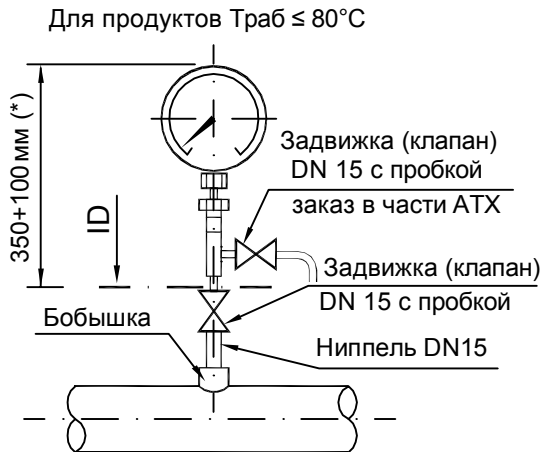
28

0

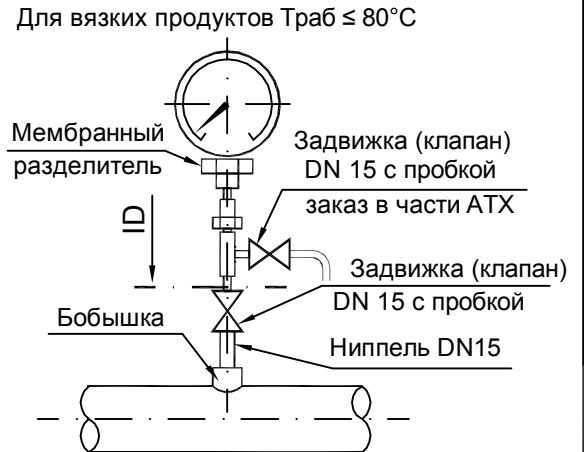
1.5 ИЗМЕРЕНИЕ ДАВЛЕНИЯ

МАНОМЕТР
УСТАНОВКА НА ТРУБОПРОВОДЕ ($P_{раб} < 63 \text{ кгс/см}^2$)

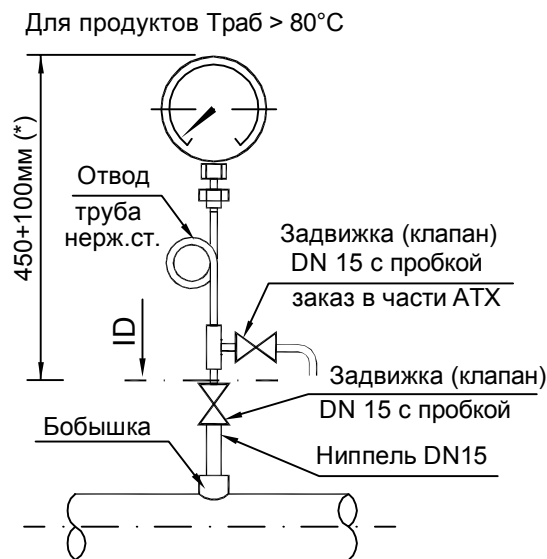
ОБОЗНАЧЕНИЕ ПО СХЕМЕ



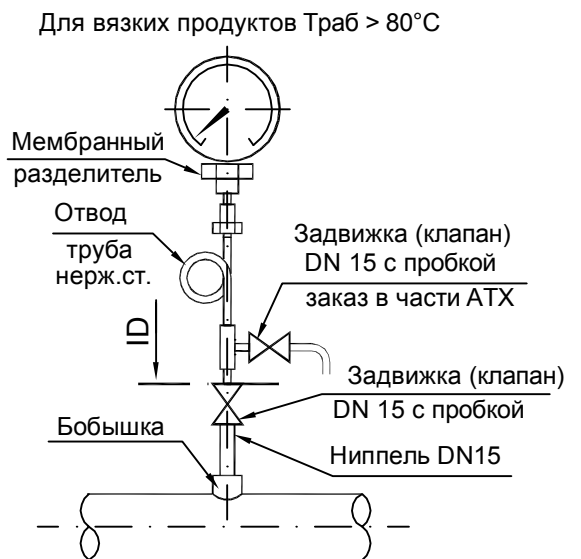
КОД 201



КОД 202



КОД 203



КОД 204

ПРИМЕЧАНИЯ:

1. Крепление сборок осуществить по месту.
2. Заказ отсечной арматуры - в марке АММ, заказ бобышки, ниппеля, пробки - в марке ТМ.
3. Материалы арматуры, бобышки и ниппеля согласно класса трубопровода.
4. Тип коренной арматуры - ЗКС, DN15 (для воды и воздуха - тип арматуры - шаровый).
5. +100мм (*) - размеры для обслуживания (демонтажа/монтажа) прибора.
6. У манометров тип резьбы M20x1,5 внешняя.

ГРАНИЦЫ ПРОЕКТИРОВАНИЯ
И ПОСТАВОК КИП

ОТР. Измерение давления

ЛИСТ	ИЗМ.
29	1

Взам. инв. N

Подпись и дата

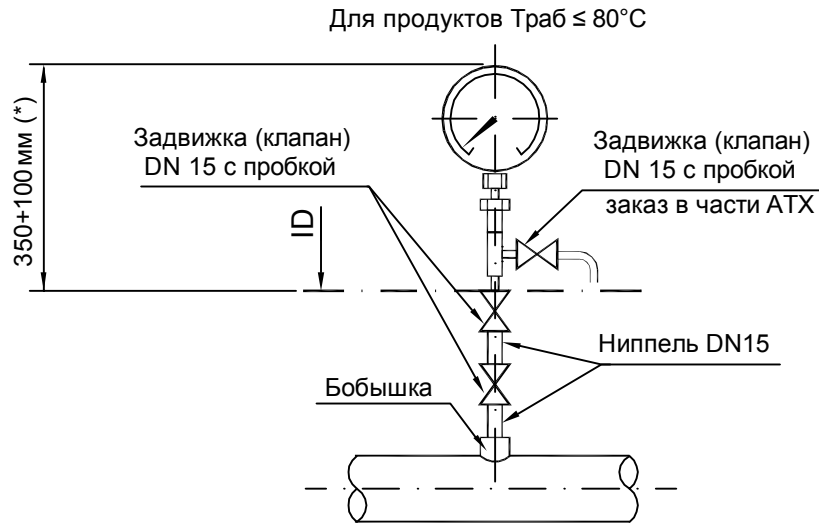
Инв. N подл.

МАНОМЕТР

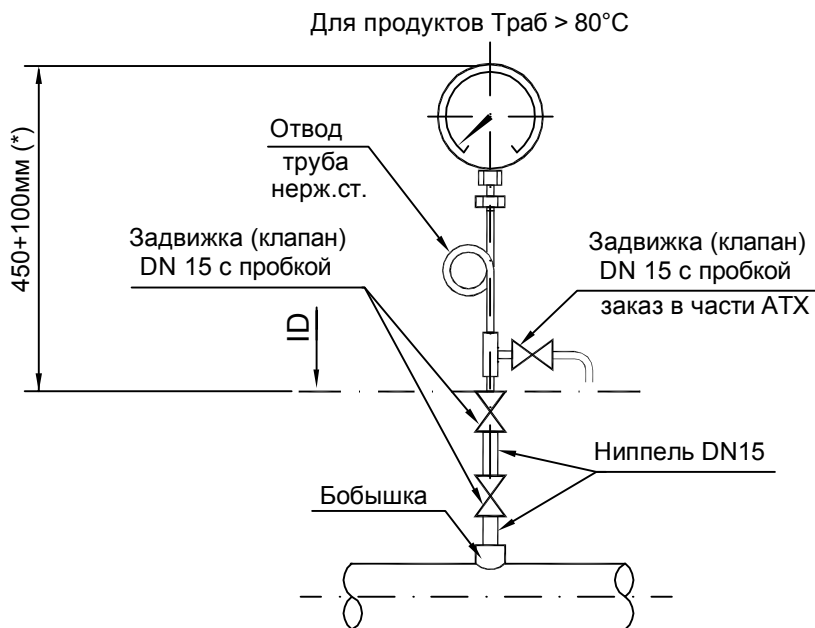
ОБОЗНАЧЕНИЕ ПО СХЕМЕ

УСТАНОВКА НА ТРУБОПРОВОДЕ ($63 \text{ кгс/см}^2 \leq P_{\text{раб}} \leq 160 \text{ кгс/см}^2$)

PI



КОД 205



КОД 206

ПРИМЕЧАНИЯ:

1. Крепление сборок осуществить по месту.
2. Заказ отсечной арматуры - в марке АММ, заказ бобышки, ниппеля, пробки - в марке ТМ.
3. Материалы арматуры, бобышки и ниппеля ГОСТ 33259-2015 (см. ТУ)
4. Тип коренной арматуры - ЗКС, DN15 (для воды и воздуха - тип арматуры - шаровый).
5. +100мм (*) - размеры для обслуживания (демонтажа/монтажа) прибора.
6. У манометров тип резьбы M20x1,5 внешняя.

Взам. инв. N

Подпись и дата

Инв. N подл.

ГРАНИЦЫ ПРОЕКТИРОВАНИЯ
И ПОСТАВОК КИП

ОТР. Измерение давления

ЛИСТ	ИЗМ.
30	1

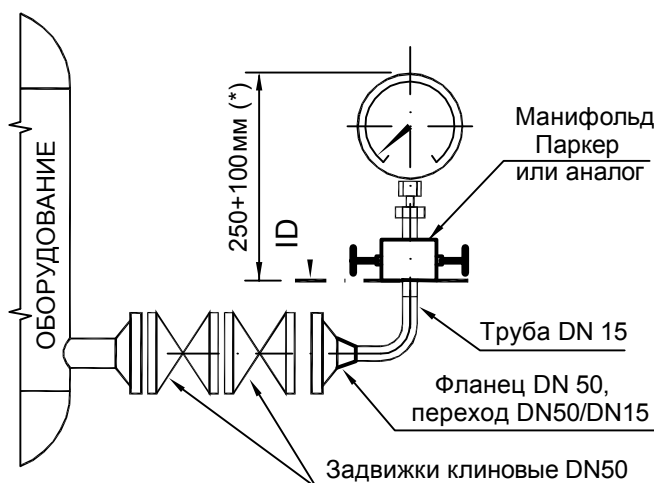
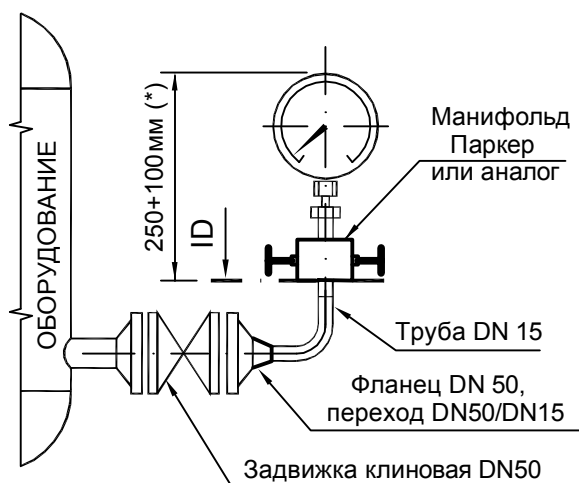
МАНОМЕТР
УСТАНОВКА НА ЕМКОСТНОМ ОБОРУДОВАНИИ

ОБОЗНАЧЕНИЕ ПО СХЕМЕ



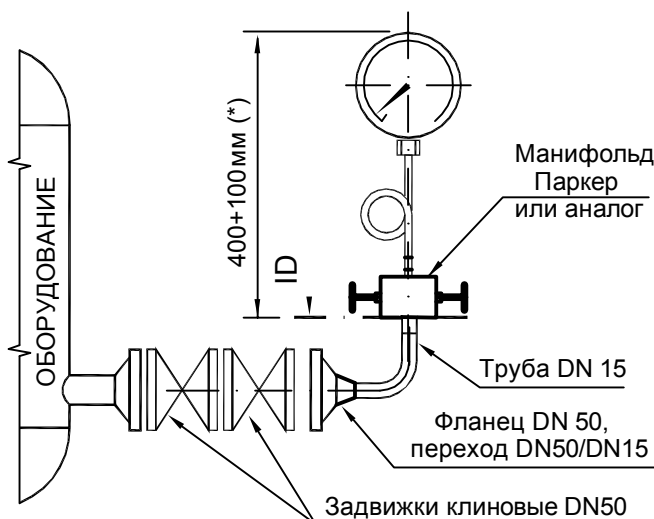
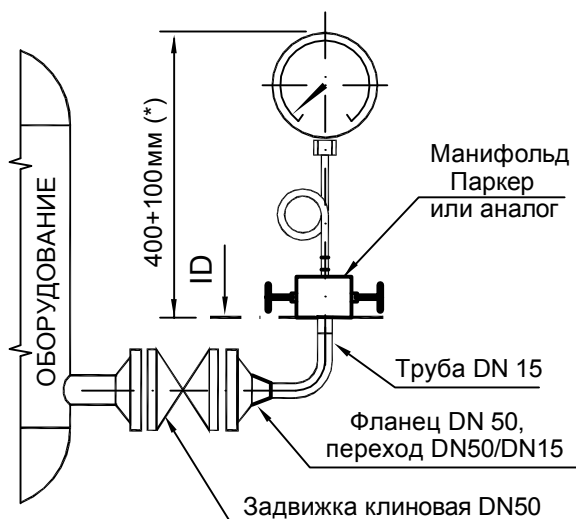
Для продуктов Траб $\leq 80^{\circ}\text{C}$
 $P_{\text{раб}} < 63\text{кгс/см}^2$

Для продуктов Траб $\leq 80^{\circ}\text{C}$
 $63\text{кгс/см}^2 \leq P_{\text{раб}} < 100\text{кгс/см}^2$



КОД 207 Для продуктов Траб $> 80^{\circ}\text{C}$
 $P_{\text{раб}} < 63\text{кгс/см}^2$

КОД 208 Для продуктов Траб $> 80^{\circ}\text{C}$
 $63\text{кгс/см}^2 \leq P_{\text{раб}} < 100\text{кгс/см}^2$



КОД 209

КОД 210

ПРИМЕЧАНИЯ:

1. Заказ отсечной арматуры - в марке АММ, заказ трубы, ниппеля, переходов - в марке ТМ.
2. Материалы арматуры, трубы и ниппеля согласно класса емкостного оборудования.
3. +100мм (*) - размеры для обслуживания (демонтажа/монтажа) прибора.
4. У манометров тип резьбы М20х1,5 внешняя.

ГРАНИЦЫ ПРОЕКТИРОВАНИЯ
И ПОСТАВОК КИП

ОТР. Измерение давления

ЛИСТ	ИЗМ.
31	0

Взам. инв.Н

Подпись и дата

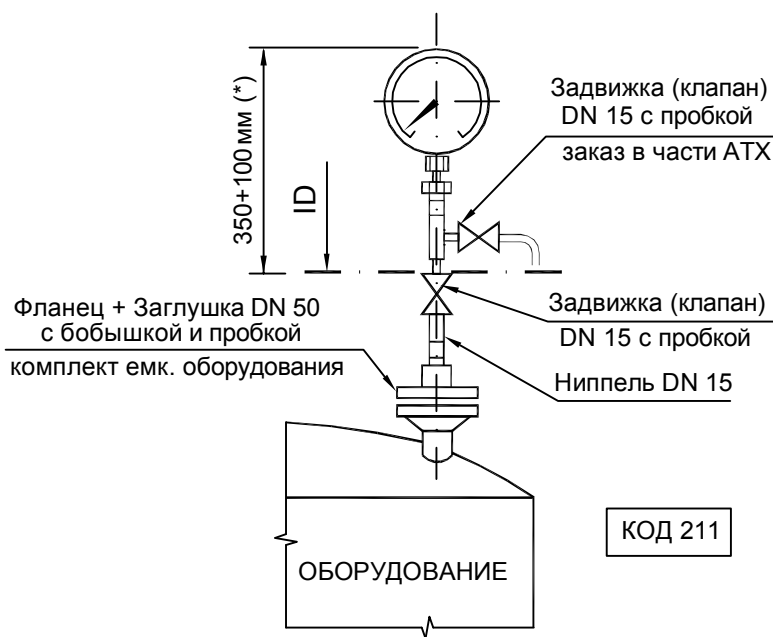
Инв.Н подл.

МАНОМЕТР
УСТАНОВКА НА ЕМКОСТНОМ ОБОРУДОВАНИИ

ОБОЗНАЧЕНИЕ ПО СХЕМЕ



Для продуктов Трaб ≤ 80°C
Pраб < 63кгс/см2



ПРИМЕЧАНИЯ:

1. Крепление сборок осуществить по месту.
2. Заказ отсечной арматуры - в марке АММ, заказ бобышки, ниппеля, пробки - в марке ТМ.
3. Материалы арматуры, бобышки и ниппеля согласно класса емкостного оборудования.
4. Тип коренной арматуры - ЗКС, DN15 (для воды и воздуха - тип арматуры - шаровый).
5. +100мм (*) - размеры для обслуживания (демонтажа/монтажа) прибора.
6. У манометров тип резьбы M20x1,5 внешняя.

Взам. инв. N

Подпись и дата

Инв. N подл.

ГРАНИЦЫ ПРОЕКТИРОВАНИЯ
И ПОСТАВОК КИП

ОТР. Измерение давления

ЛИСТ ИЗМ.

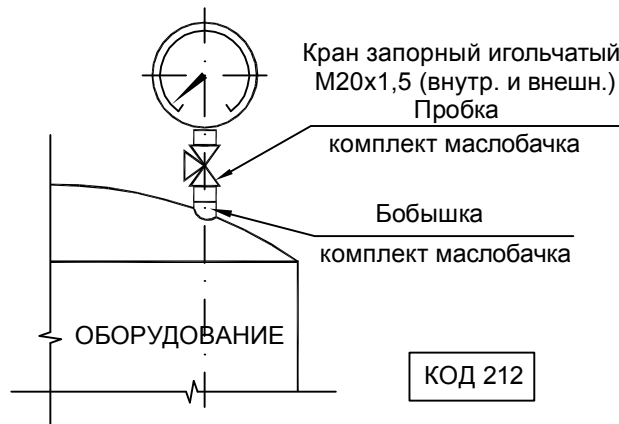
32

1

МАНОМЕТР

Контроль давления системы уплотнения насосов

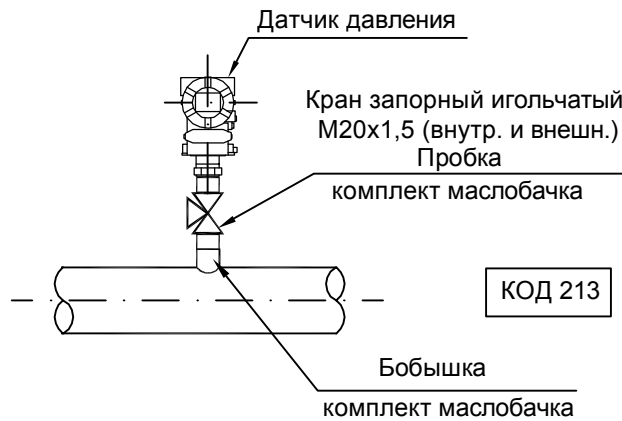
ОБОЗНАЧЕНИЕ ПО СХЕМЕ



ПРЕОБРАЗОВАТЕЛЬ ДАВЛЕНИЯ

Контроль давления системы уплотнения насосов

ОБОЗНАЧЕНИЕ ПО СХЕМЕ



Взам. инв. N

Подпись и дата

Инв. N подл.

ГРАНИЦЫ ПРОЕКТИРОВАНИЯ
И ПОСТАВОК КИП

ОТР. Измерение давления

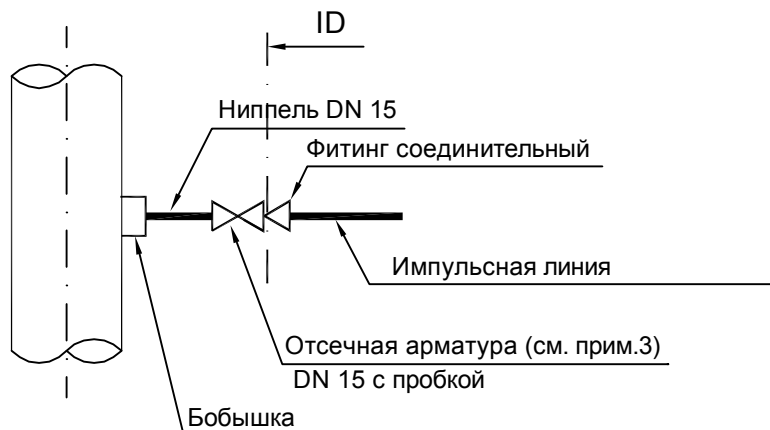
ЛИСТ	ИЗМ.
33	0

ПРЕОБРАЗОВАТЕЛЬ ДАВЛЕНИЯ
УСТАНОВКА НА ТРУБОПРОВОДЕ

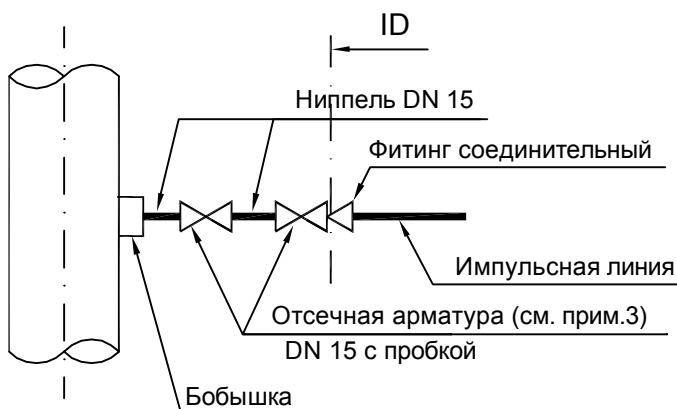
ОБОЗНАЧЕНИЕ ПО СХЕМЕ



Для продуктов $P_{раб} < 63 \text{ кгс/см}^2$



Для продуктов $63 \text{ кгс/см}^2 \leq P_{раб} \leq 100 \text{ кгс/см}^2$



ПРИМЕЧАНИЯ:

1. Отбор давления устанавливается на горизонтальном или вертикальном участке трубопровода. Высота установки отсечной арматуры 1,6-1,8м от площадки обслуживания.
2. Заказ отсечной арматуры - в марке АММ, заказ бобышки, ниппеля, пробки - в марке ТМ.
3. Тип и материалы арматуры, бобышки и ниппеля согласно класса трубопровода или емкостного оборудования.
4. Тип коренной арматуры - ЗКС, DN15 Для таких сред как азот низкого давления , пар/конденсат низкого давления , воздух КИП, технический воздух , вода (речная, обратная, промтеплофикационная , сантеплофикации , теплоспутники и пр . использовать шаровую арматуру.
5. Применение импульсных линий обусловлено ТИПОВЫМИ ТЕХНИЧЕСКИМИ УСЛОВИЯМИ по проектированию части АТХ и на средства КИП и А для объектов ОАО "СЛАВНЕФТЬ-ЯНОС"
6. В качестве импульсной линии необходимо использовать трубный пучок

Взам. инв. N

Подпись и дата

Инв. N подл.

ГРАНИЦЫ ПРОЕКТИРОВАНИЯ
И ПОСТАВОК КИП

ОТР. Измерение давления

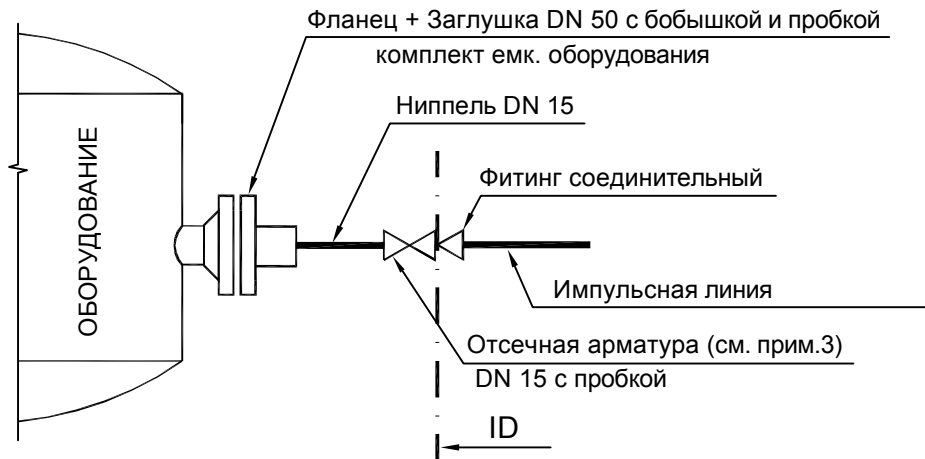
ЛИСТ	ИЗМ.
34	0

ПРЕОБРАЗОВАТЕЛЬ ДАВЛЕНИЯ
УСТАНОВКА НА ЕМКОСТНОМ ОБОРУДОВАНИИ

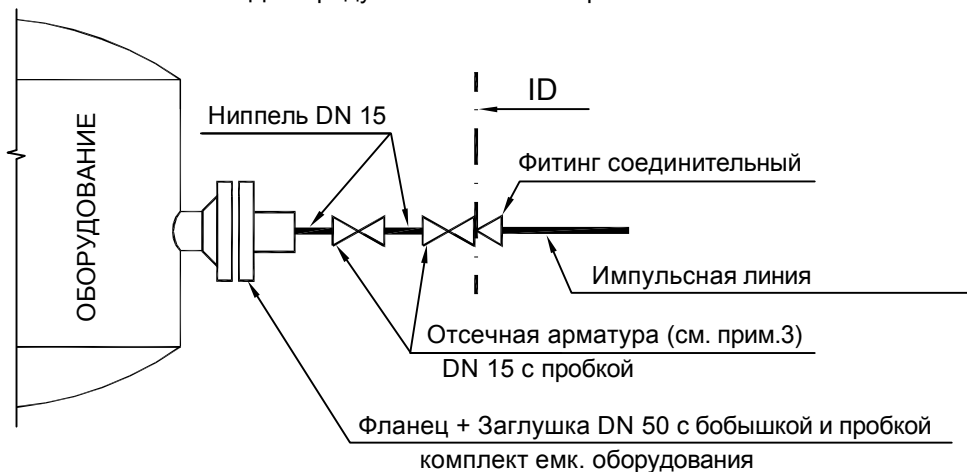
ОБОЗНАЧЕНИЕ ПО СХЕМЕ



Для продуктов $P_{раб} < 63 \text{ кгс/см}^2$



Для продуктов $63 \text{ кгс/см}^2 \leq P_{раб} \leq 160 \text{ кгс/см}^2$



ПРИМЕЧАНИЯ:

1. Высота установки отсечной арматуры 1,6-1,8м от площадки обслуживания.
2. Заказ отсечной арматуры - в марке АММ, заказ бобышки, ниппеля, пробки - в марке ТМ.
3. Тип и материалы арматуры, бобышки и ниппеля согласно класса трубопровода или емкостного оборудования.
4. Тип коренной арматуры - ЗКС, DN15 Для таких сред как азот низкого давления , пар/конденсат низкого давления , воздух КИП , технический воздух , вода (речная, обратная, промтеплофикационная , сантеплофикации , теплоспутники и пр . использовать шаровую арматуру.
5. Применение импульсных линий обусловлено ТИПОВЫМИ ТЕХНИЧЕСКИМИ УСЛОВИЯМИ по проектированию части АТХ и на средства КИП и А для объектов ОАО "СЛАВНЕФТЬ-ЯНОС"
6. В качестве импульсной линии необходимо использовать трубный пучок

Взам. инв.Н

Подпись и дата

Инв.Н подл.

ГРАНИЦЫ ПРОЕКТИРОВАНИЯ
И ПОСТАВОК КИП

ОТР. Измерение давления

ЛИСТ	ИЗМ.
35	0

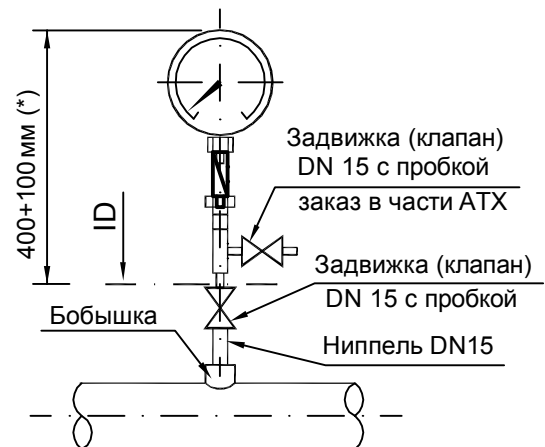
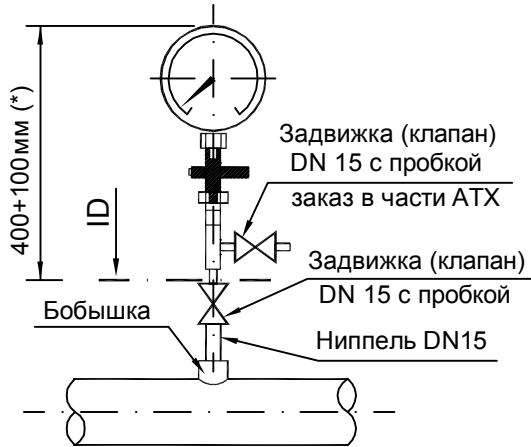
МАНОМЕТР
УСТАНОВКА НА ТРУБОПРОВОДЕ

ОБОЗНАЧЕНИЕ ПО СХЕМЕ

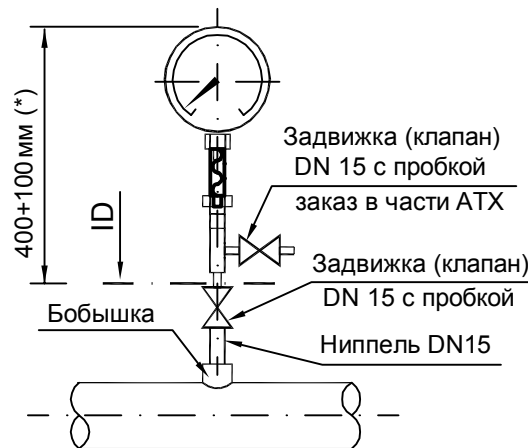


Обвязка манометра с использованием
защитного устройства от перегрузок

Обвязка манометра с использованием
демпфирующего устройства



Обвязка манометра с использованием
охлаждителя



ПРИМЕЧАНИЯ:

1. Крепление сборок осуществить по месту.
2. Заказ отсечной арматуры - в марке АММ, заказ бобышки, ниппеля, пробки - в марке ТМ.
3. Материалы арматуры, бобышки и ниппеля согласно класса трубопровода.
4. Тип коренной арматуры - ЗКС, DN15 (для воды и воздуха - тип арматуры - шаровый).
5. +100мм (*) - размеры для обслуживания (демонтажа/монтажа) прибора.
6. У манометров тип резьбы М20х1,5 внешняя.
7. У защитного устройства от перегрузок типы резьб - М20х1,5 внешняя и внутренняя.
8. У демпфирующего устройства типы резьб - М20х1,5 внешняя и внутренняя.
9. У охладителя типы резьб - М20х1,5 внешняя и внутренняя.

Взам. инв. N

Подпись и дата

Инв. N подл.

ГРАНИЦЫ ПРОЕКТИРОВАНИЯ
И ПОСТАВОК КИП

ОТР. Измерение давления

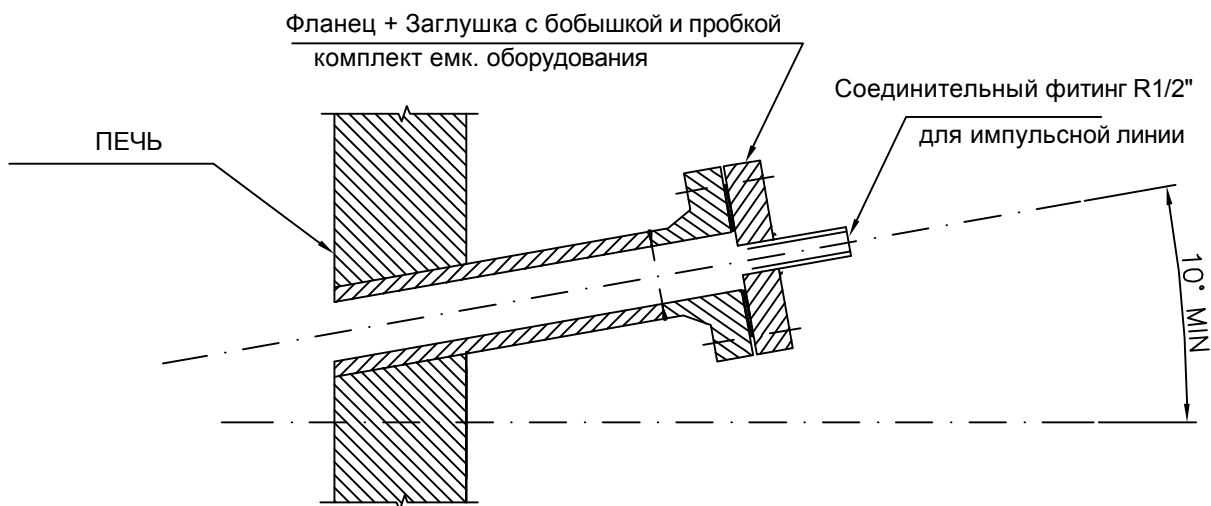
ЛИСТ	ИЗМ.
36	0

ПРЕОБРАЗОВАТЕЛЬ ДАВЛЕНИЯ (РАЗРЯЖЕНИЯ)
УСТАНОВКА НА ПЕЧНОМ ОБОРУДОВАНИИ

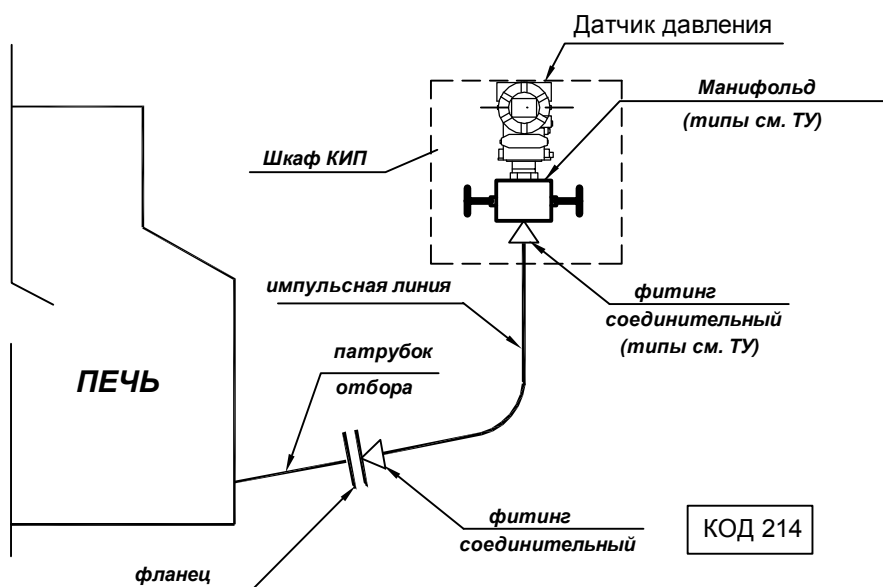
ОБОЗНАЧЕНИЕ ПО СХЕМЕ



Отбор разряжения на печи



Обвязка датчика разряжения



ПРИМЕЧАНИЯ:

1. Тип и материалы бобышки и ниппеля согласно требованиям к печному оборудованию.
2. Коренную арматуру для монтажа датчиков разряжения на печь не использовать .
3. Применение импульсных линий обусловлено ТИПОВЫМИ ТЕХНИЧЕСКИМИ УСЛОВИЯМИ по проектированию части АТХ и на средства КИП и А для объектов ОАО "СЛАВНЕФТЬ-ЯНОС"
4. В качестве импульсной линии необходимо использовать трубный пучок
5. Не должно быть горизонтальных участков импульсной линии. Отбор давления должен монтироваться под углом не менее 10 градусов вверх.

Взам. инв. N

Подпись и дата

Инв. N подл.

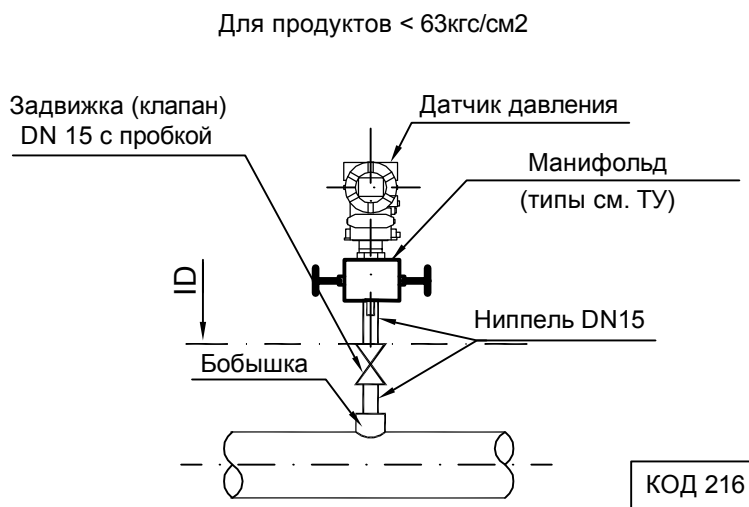
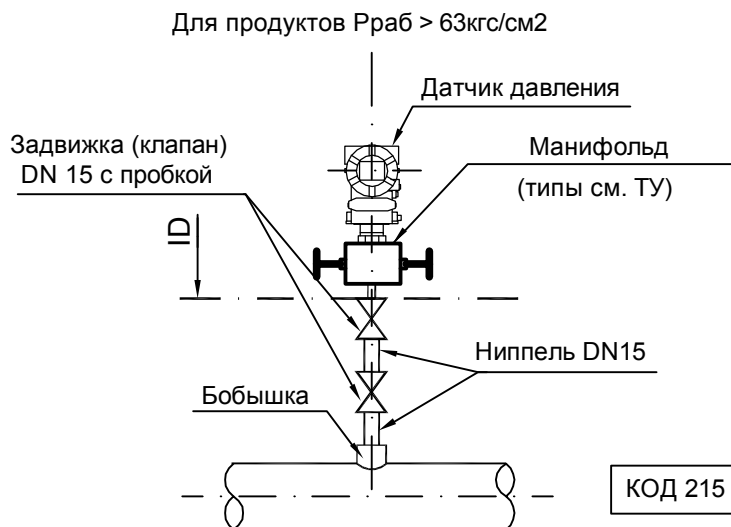
ГРАНИЦЫ ПРОЕКТИРОВАНИЯ
И ПОСТАВОК КИП

ОТР. Измерение давления

ЛИСТ	ИЗМ.
37	0

Датчик давления
УСТАНОВКА НА ТРУБОПРОВОДЕ ($63\text{кгс/см}^2 \leq P_{\text{раб}} \leq 160\text{кгс/см}^2$)
монтаж без импульсных линий

ОБОЗНАЧЕНИЕ ПО СХЕМЕ



ПРИМЕЧАНИЯ:

1. Тип и материалы бобышки и ниппеля согласно ТУ.
2. Заказ отсечной арматуры - в марке АММ, заказ бобышки, ниппеля, пробки - в марке ТМ.
3. Материалы арматуры, бобышки и ниппеля ГОСТ 33259-2015 (см. ТУ)
4. Тип коренной арматуры - ЗКС, DN15 (для воды и воздуха - тип арматуры - шаровый).

Взам. инв. N

Подпись и дата

Инв. N подл.

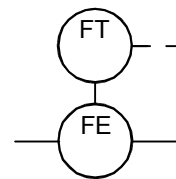
ГРАНИЦЫ ПРОЕКТИРОВАНИЯ
И ПОСТАВОК КИП

ОТР. Измерение давления

ЛИСТ	ИЗМ.
38	0

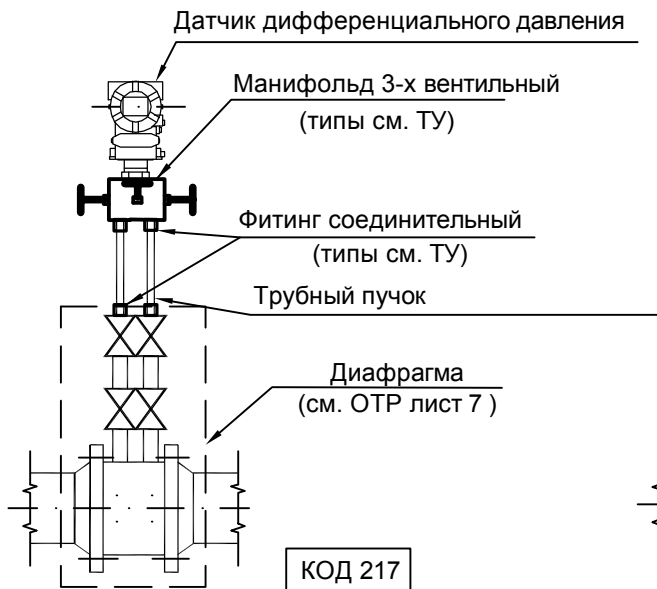
Датчик расхода методом переменного перепада давления

ОБОЗНАЧЕНИЕ ПО СХЕМЕ

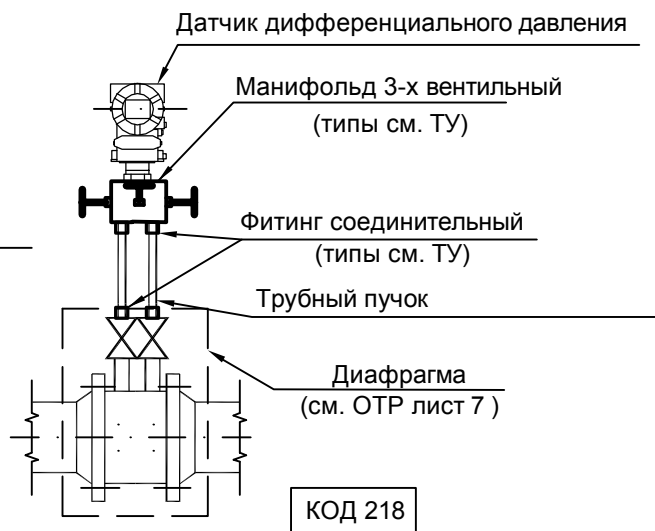


Для продуктов $P_{раб} > 63 \text{ кг/см}^2$

Среда - ГАЗ

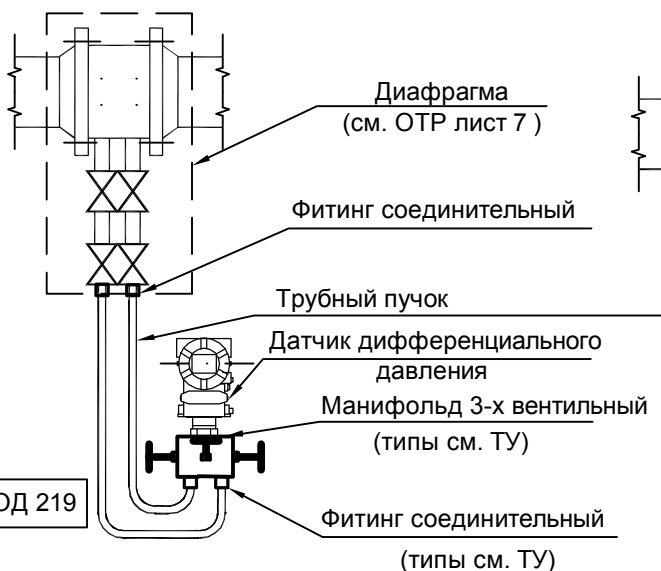


Среда - ГАЗ



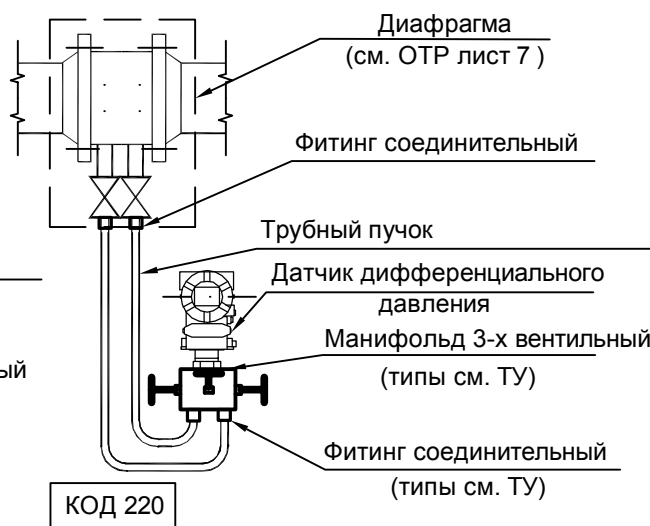
Для продуктов $P_{раб} > 63 \text{ кг/см}^2$

Среда - ЖИДКОСТЬ



Для продуктов $P_{раб} < 63 \text{ кг/см}^2$

Среда - ЖИДКОСТЬ



ПРИМЕЧАНИЯ:

1. Тип и материалы бобышки и ниппеля согласно ТУ.
2. Заказ отсечной арматуры - в марке АММ, заказ бобышки, ниппеля, пробки - в марке ТМ.
3. Материалы арматуры, бобышки и ниппеля ГОСТ 33259-2015 (см. ТУ)
4. Тип коренной арматуры - ЗКС, DN15 (для воды и воздуха - тип арматуры - шаровый).

ГРАНИЦЫ ПРОЕКТИРОВАНИЯ
И ПОСТАВОК КИП

ОТР. Измерение давления

ЛИСТ	ИЗМ.
39	1

Взам. инв. N

Подпись и дата

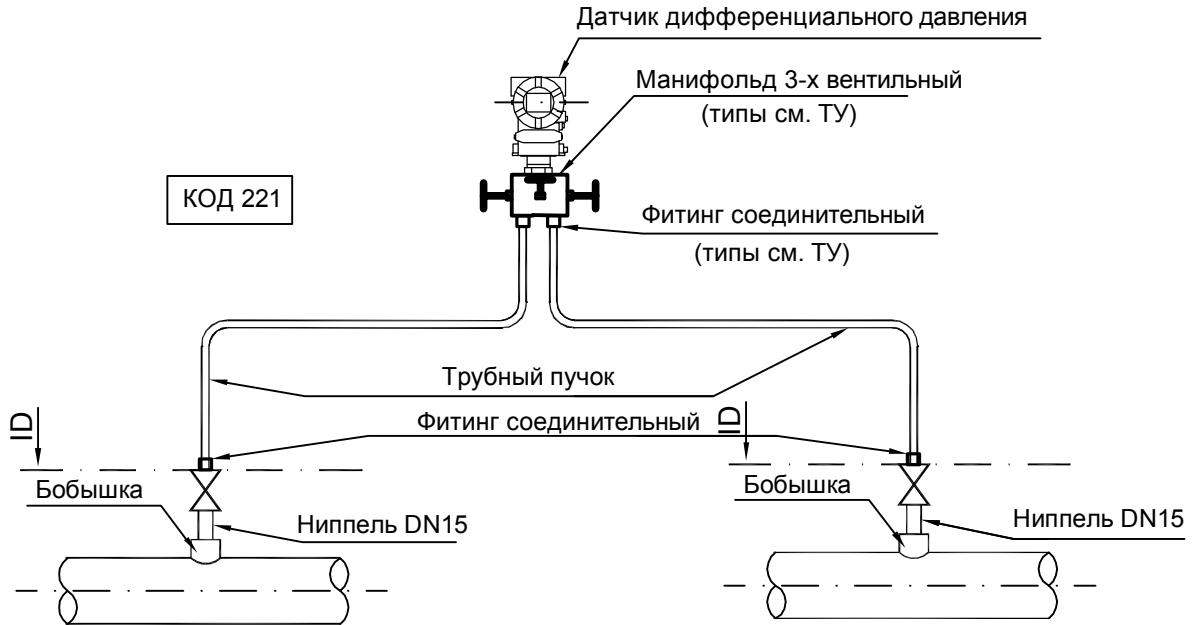
Инв. N подл.

Датчик перепада давления

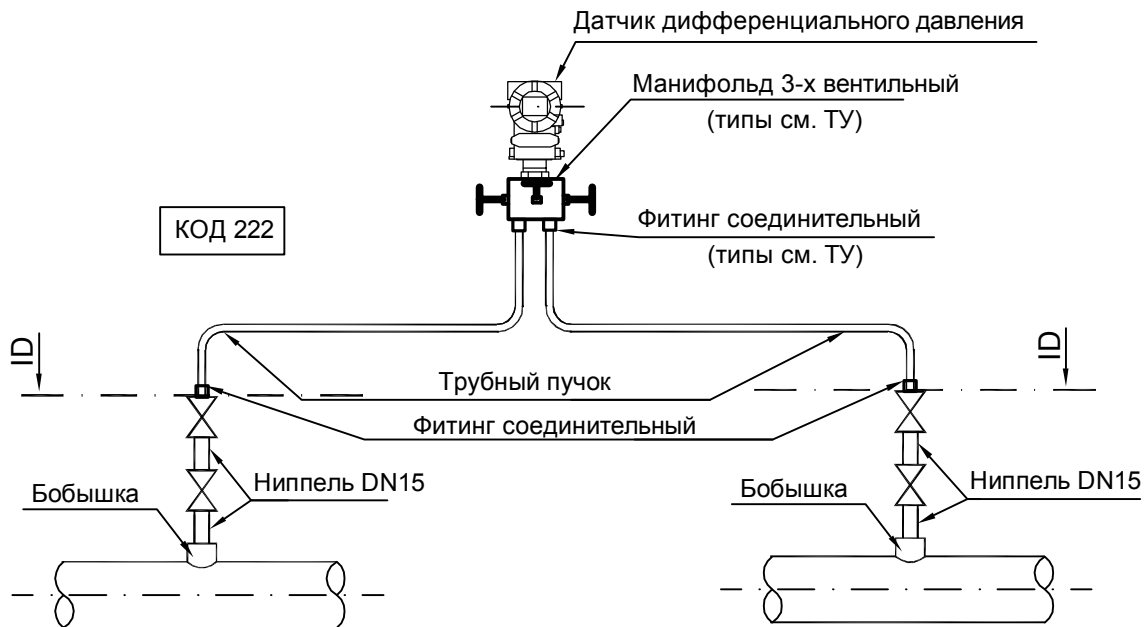
ОБОЗНАЧЕНИЕ ПО СХЕМЕ



Для продуктов $P_{раб} < 63 \text{ кгс/см}^2$



Для продуктов $P_{раб} > 63 \text{ кгс/см}^2$



ПРИМЕЧАНИЯ:

1. Тип и материалы бобышки и ниппеля согласно ТУ.
2. Заказ отсечной арматуры - в марке АММ, заказ бобышки, ниппеля, пробки - в марке ТМ.
3. Материалы арматуры, бобышки и ниппеля ГОСТ 33259-2015 (см. ТУ)
4. Тип коренной арматуры - ЗКС, DN15 (для воды и воздуха - тип арматуры - шаровый).

Взам. инв. N

Подпись и дата

Инв. N подл.

ГРАНИЦЫ ПРОЕКТИРОВАНИЯ
И ПОСТАВОК КИП

ОТР. Измерение давления

ЛИСТ	ИЗМ.
40	1

РЕЗЕРВ

Взам. инв.№

Подпись и дата

Инв.№ подл.

ГРАНИЦЫ ПРОЕКТИРОВАНИЯ
И ПОСТАВОК КИП

ОТР. Измерение давления

ЛИСТ ИЗМ.

41

0

1.5.1 ИЗМЕРЕНИЕ ВЫСОКОГО ДАВЛЕНИЯ

МАНОМЕТР

УСТАНОВКА НА ТРУБОПРОВОДЕ

ДЛЯ КЛАССОВ

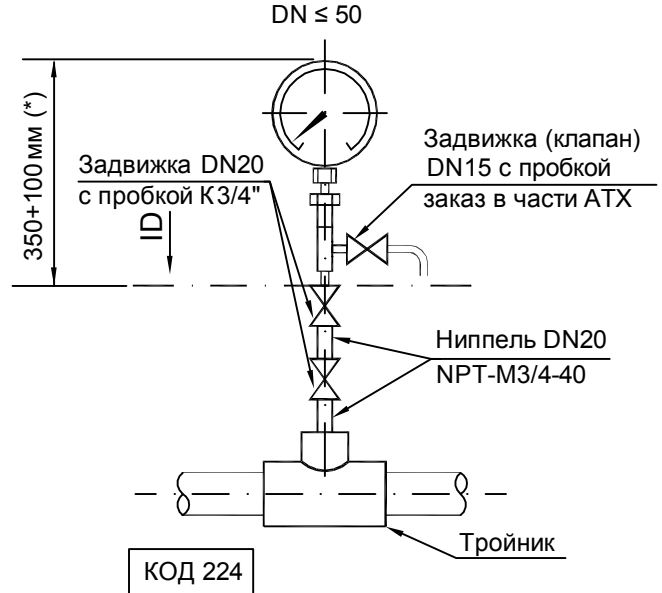
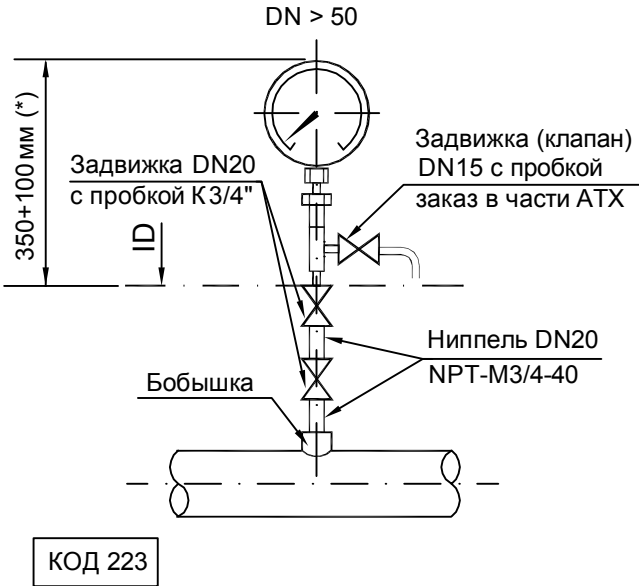
SB1, SB2, SB11, SD1, SD2 (Pраб до 250кгс/см²)

TB1, TD1, TN1 (Pраб до 420кгс/см²)

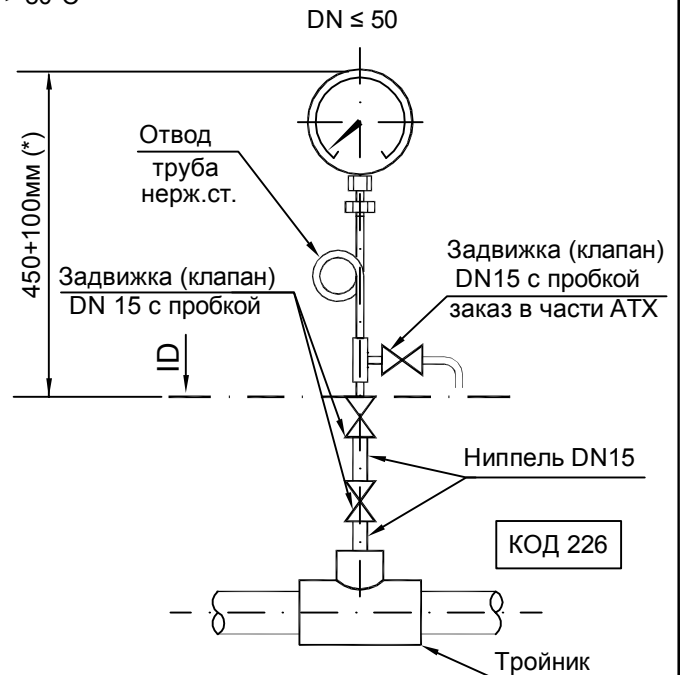
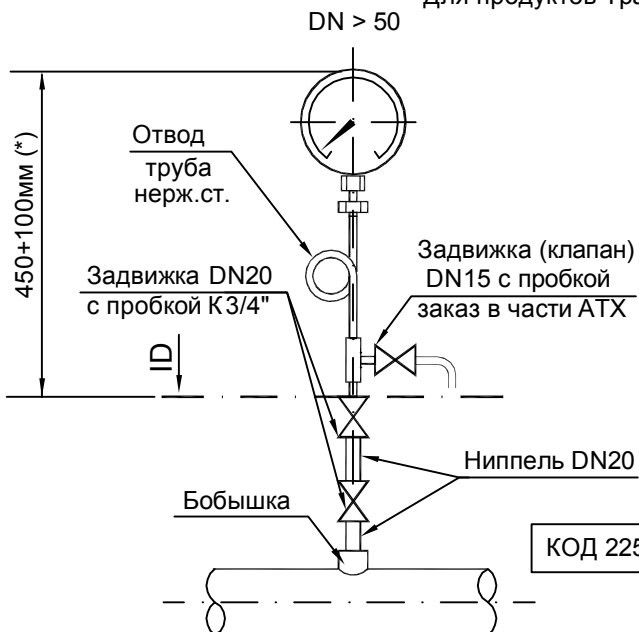
ОБОЗНАЧЕНИЕ ПО СХЕМЕ



Для продуктов Траб ≤ 80°C



Для продуктов Траб > 80°C



ПРИМЕЧАНИЯ:

1. Крепление сборок осуществить по месту.
2. Заказ отсечной арматуры - в марке АММ, заказ бобышки, ниппеля, пробки - в марке ТМ.
3. Материалы арматуры, бобышки и ниппеля ГОСТ 33259-2015 (см. ТУ)
4. Диаметр коренной арматуры DN20.
5. +100мм (*) - размеры для обслуживания (демонтажа/монтажа) прибора.
6. У манометров тип резьбы М20х1,5 внешняя.

ГРАНИЦЫ ПРОЕКТИРОВАНИЯ
И ПОСТАВОК КИП

ОТР. Измерение давления
Высокое давление

ЛИСТ	ИЗМ.
42	1

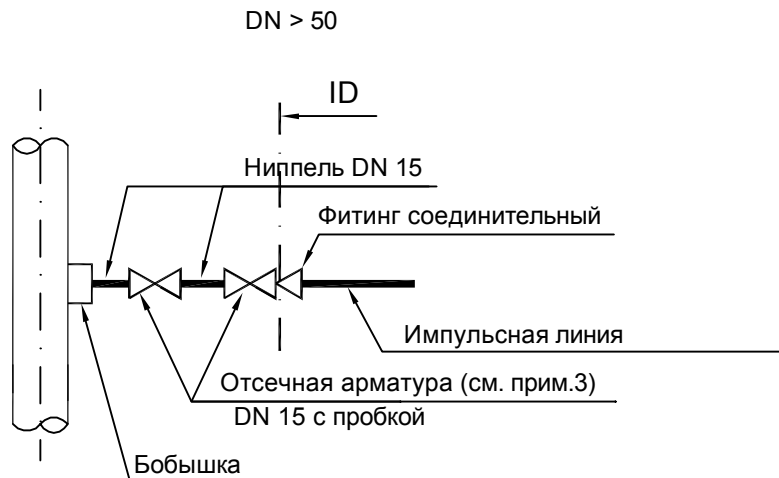
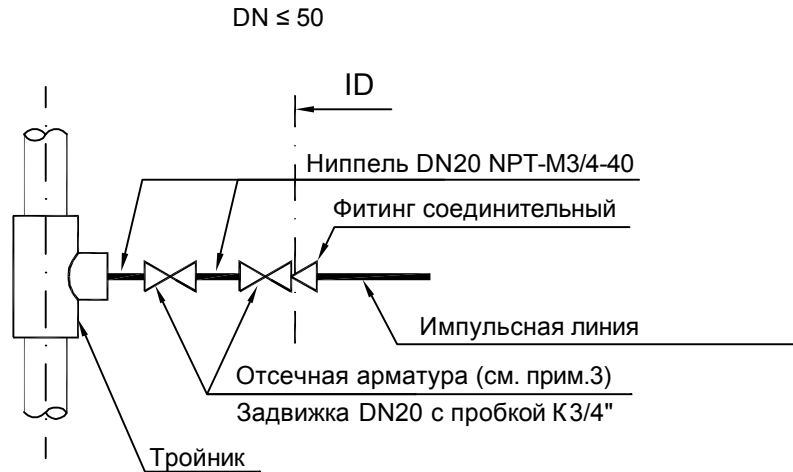
Взам. инв. N

Подпись и дата

Инв. N подл.

ПРЕОБРАЗОВАТЕЛЬ ДАВЛЕНИЯ
УСТАНОВКА НА ТРУБОПРОВОДЕ
ДЛЯ КЛАССОВ
SB1, SB2, SB11, SD1, SD2 (P_{раб} до 250кгс/см²)
TB1, TD1, TN1 (P_{раб} до 420кгс/см²)

ОБОЗНАЧЕНИЕ ПО СХЕМЕ



ПРИМЕЧАНИЯ:

1. Отбор давления устанавливается на горизонтальном или вертикальном участке трубопровода. Высота установки отсечной арматуры 1,6-1,8м от площадки обслуживания.
2. Заказ отсечной арматуры - в марке АММ, заказ бобышки, ниппеля, пробки - в марке ТМ.
3. Тип и материалы арматуры, бобышки и ниппеля согласно класса трубопровода или емкостного оборудования.
4. Диаметр коренной арматуры DN20.
5. Применение импульсных линий обусловлено ТИПОВЫМИ ТЕХНИЧЕСКИМИ УСЛОВИЯМИ по проектированию части АТХ и на средства КИП и А для объектов ОАО "СЛАВНЕФТЬ-ЯНОС"
6. В качестве импульсной линии необходимо использовать трубный пучок

Взам. инв. N

Подпись и дата

Инв. N подл.

ГРАНИЦЫ ПРОЕКТИРОВАНИЯ
И ПОСТАВОК КИП

ОТР. Измерение давления
Высокое давление

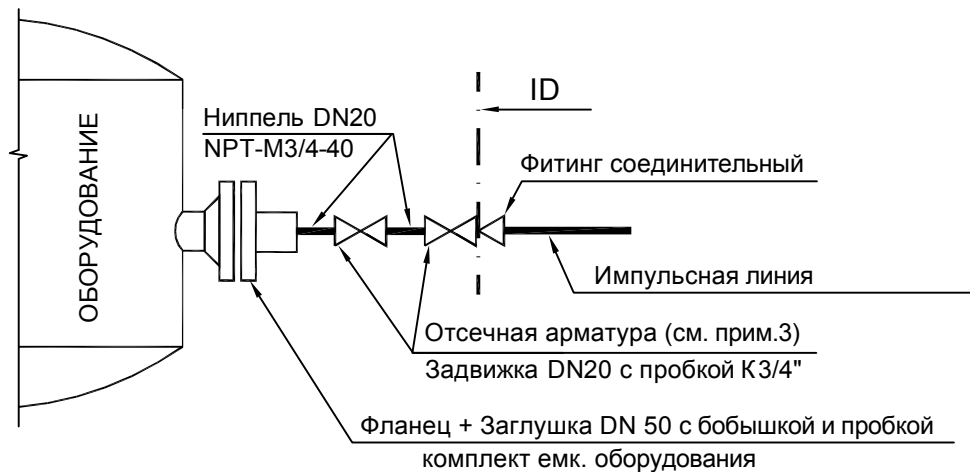
ЛИСТ	ИЗМ.
43	0

ПРЕОБРАЗОВАТЕЛЬ ДАВЛЕНИЯ
УСТАНОВКА НА ЕМКОСТНОМ ОБОРУДОВАНИИ

ОБОЗНАЧЕНИЕ ПО СХЕМЕ



ДЛЯ КЛАССОВ
SB1, SB2, SB11, SD1, SD2 (P_{раб} до 250кгс/см²)
TB1, TD1, TN1 (P_{раб} до 420кгс/см²)



ПРИМЕЧАНИЯ:

1. Высота установки отсечной арматуры 1,6-1,8м от площадки обслуживания.
2. Заказ отсечной арматуры - в марке АММ, заказ бобышки, ниппеля, пробки - в марке ТМ.
3. Тип и материалы арматуры, бобышки и ниппеля согласно класса трубопровода или емкостного оборудования.
4. Диаметр коренной арматуры DN20.
5. Применение импульсных линий обусловлено ТИПОВЫМИ ТЕХНИЧЕСКИМИ УСЛОВИЯМИ по проектированию части АТХ и на средства КИП и А для объектов ОАО "СЛАВНЕФТЬ-ЯНОС"
6. В качестве импульсной линии необходимо использовать трубный пучок

Взам. инв. N

Подпись и дата

Инв. N подл.

ГРАНИЦЫ ПРОЕКТИРОВАНИЯ
И ПОСТАВОК КИП

ОТР. Измерение давления
Высокое давление

ЛИСТ	ИЗМ.
44	0

РЕЗЕРВ

Взам. инв.№

Подпись и дата

Инв.№ подл.

ГРАНИЦЫ ПРОЕКТИРОВАНИЯ
И ПОСТАВОК КИП

ОТР. Измерение давления
Высокое давление

ЛИСТ	ИЗМ.
45	0

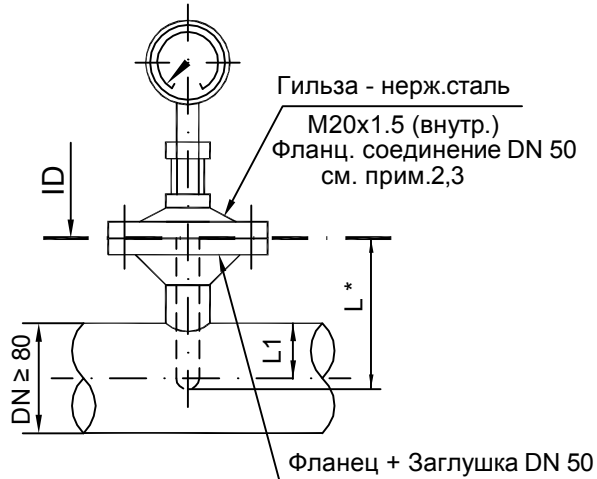
1.6 ИЗМЕРЕНИЕ ТЕМПЕРАТУРЫ

БИМЕТАЛЛИЧЕСКИЙ ТЕРМОМЕТР С ГИЛЬЗОЙ

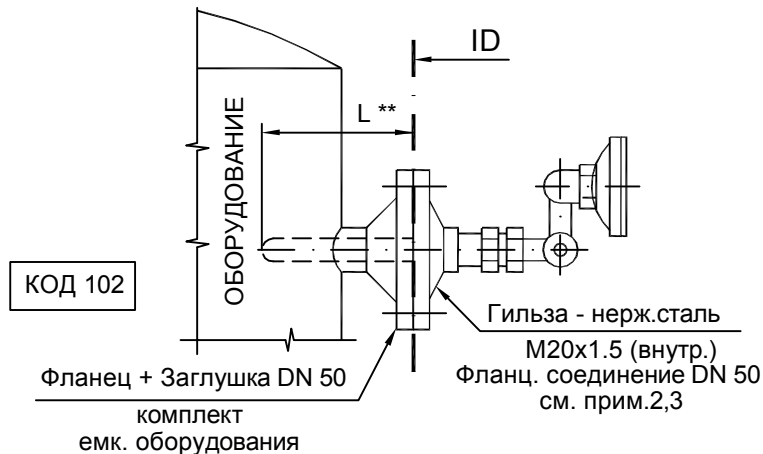
ОБОЗНАЧЕНИЕ ПО СХЕМЕ



Для Тр.аб. $\geq 250^{\circ}\text{C}$ или $P_{раб.} \geq 63 \text{ кгс/см}^2$



КОД 101



КОД 102

ПРИМЕЧАНИЯ:

1. Фланцы DN 50 поставляются в комплекте с заглушками, прокладками и крепежом. Заказ фланца, заглушки в марке ТМ (установка на трубопроводе) в соответствии с ГОСТ 33259-2015 (см. ТУ) или в комплекте с емкостным оборудованием.
2. Если по классу трубопроводов используется уплотнительная поверхность выступ - впадина (шип-паз), то в марке ТМ заказывается фланец с впадиной (с пазом). Фланец, поставляемый с прибором, будет иметь выступ (шип). См. код 412, 414.
3. Если материалы фланцев не совпадают, то необходимо выполнить расчет крепежных деталей в марке ТМ.
4. При DN трубопровода $< 80\text{мм}$ в месте установки прибора необходимо выполнить расширение трубопровода до 80мм.
5. * - размер уточнить в части ТМ. $L_1 = 1/2 \times \text{DN}$ трубы
6. ** - размер уточнить в технической документации на емкостное оборудование.

Взам. инв. N

Подпись и дата

Инв. N подл.

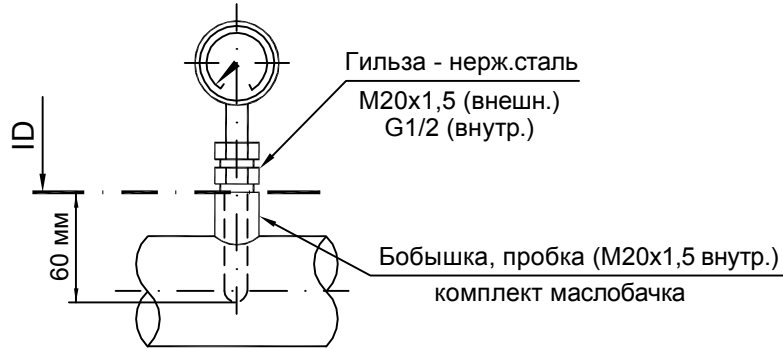
ГРАНИЦЫ ПРОЕКТИРОВАНИЯ
И ПОСТАВОК КИП

ОТР. Измерение температуры

ЛИСТ	ИЗМ.
46	0

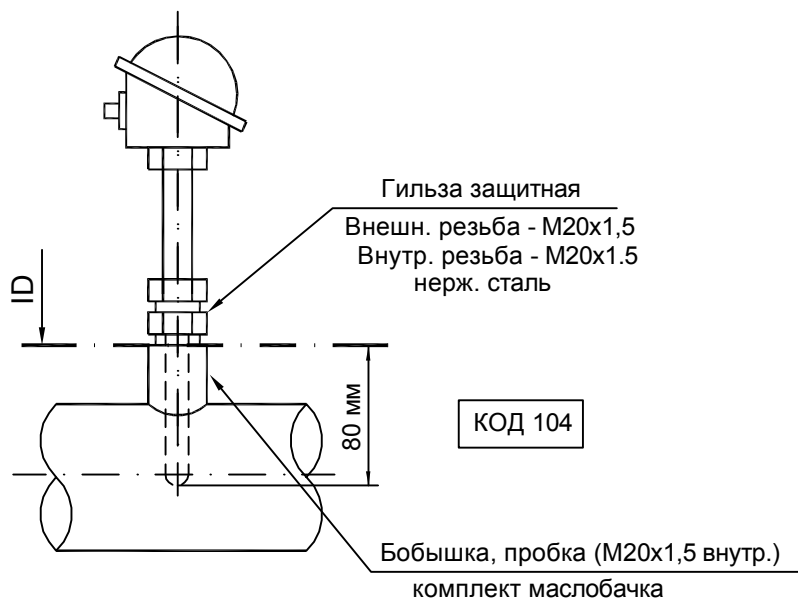
ОБОЗНАЧЕНИЕ ПО СХЕМЕ

БИМЕТАЛЛИЧЕСКИЙ ТЕРМОМЕТР С ГИЛЬЗОЙ
Контроль температуры системы уплотнения насосов



ОБОЗНАЧЕНИЕ ПО СХЕМЕ

ТЕРМОМЕТР СОПРОТИВЛЕНИЯ (Pt100) С ГИЛЬЗОЙ
Контроль температуры системы уплотнения насосов



Инов. N подл.	Взам. инв. N
Подпись и дата	

ГРАНИЦЫ ПРОЕКТИРОВАНИЯ
И ПОСТАВОК КИП

ОТР. Измерение температуры

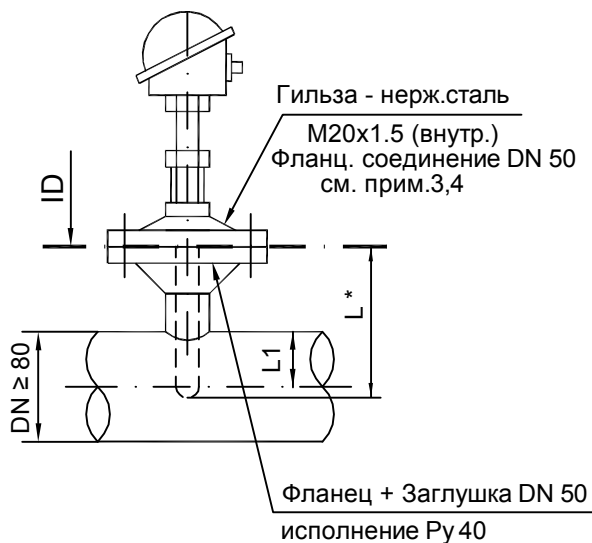
ЛИСТ	ИЗМ.
47	0

ТЕРМОПАРА (ХА) С ГИЛЬЗОЙ
ТЕРМОМЕТР СОПРОТИВЛЕНИЯ (Pt100) С ГИЛЬЗОЙ

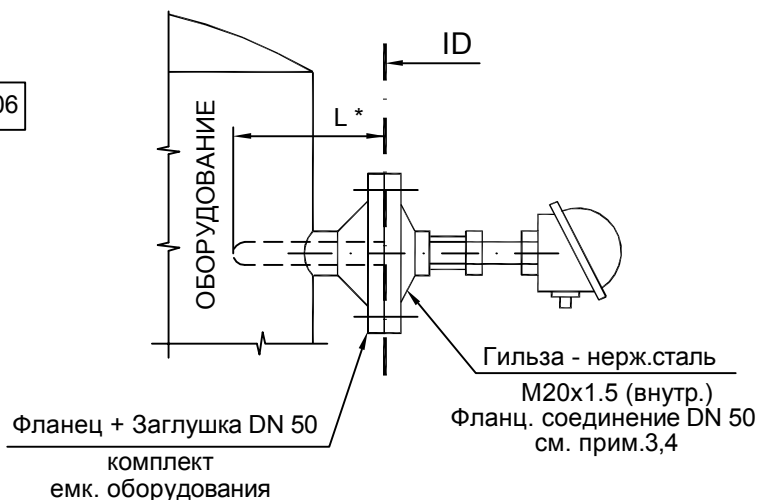
ОБОЗНАЧЕНИЕ ПО СХЕМЕ



КОД 105



КОД 106



ПРИМЕЧАНИЯ:

- * - размер уточнить в части ТМ. $L1 = 1/2 \times DN$ трубы
- Фланцы DN 50 поставляются в комплекте с заглушками, прокладками и крепежом. Заказ фланца, заглушки в марке ТМ (установка на трубопроводе) в соответствии с ГОСТ 33259-2015 (см. ТУ) или в комплекте с емкостным оборудованием.
- Если по классу трубопроводов используется уплотнительная поверхность выступ - впадина (шип-паз), то в марке ТМ заказывается фланец с впадиной (с пазом). Фланец, поставляемый с прибором, будет иметь выступ (шип).
- Если материалы фланцев не совпадают, то необходимо выполнить расчет крепежных деталей в марке ТМ.
- При DN трубопровода < 80мм в месте установки прибора необходимо выполнить расширение трубопровода до 80мм.

Инва.Н подл.	Подпись и дата	Взам. инв.Н

ГРАНИЦЫ ПРОЕКТИРОВАНИЯ
И ПОСТАВОК КИП

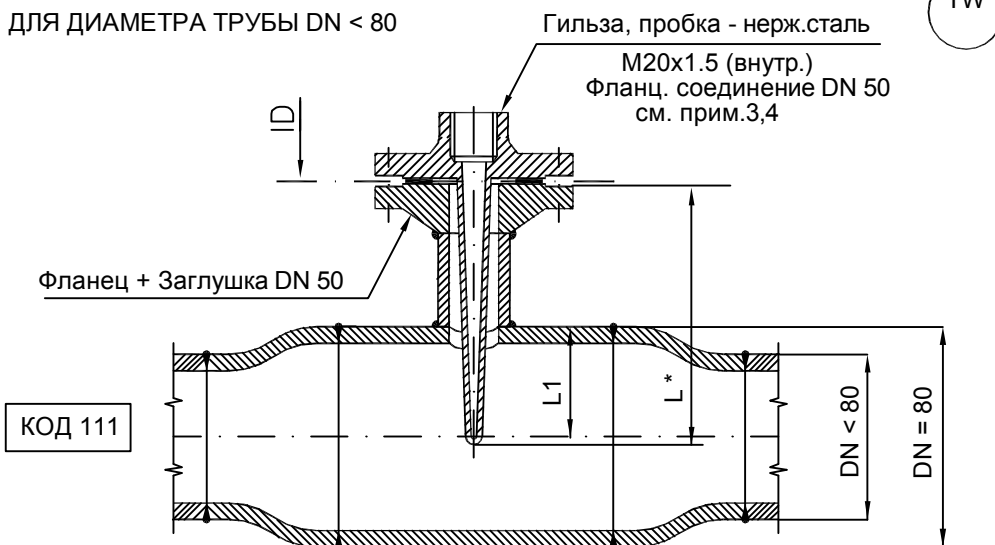
ОТР. Измерение температуры

ЛИСТ	ИЗМ.
48	0

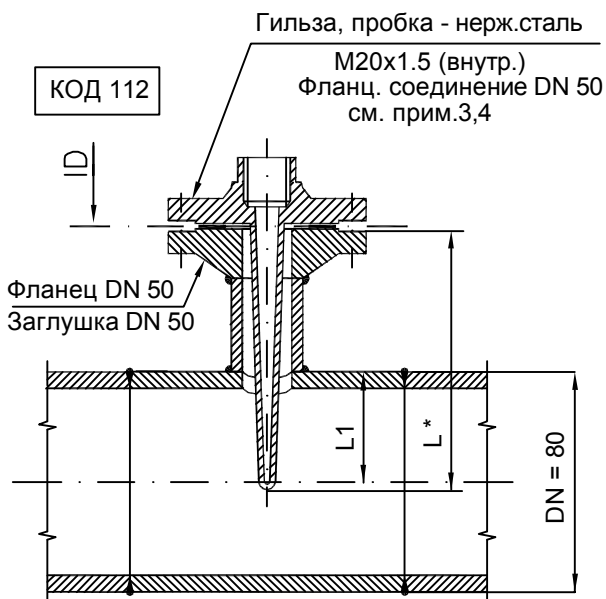
МОНТАЖ ГИЛЬЗ С ФЛАНЦЕМ

ОБОЗНАЧЕНИЕ ПО СХЕМЕ

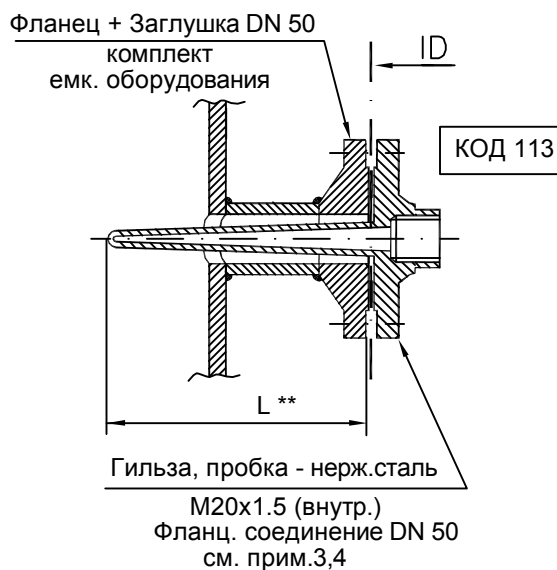
ДЛЯ ДИАМЕТРА ТРУБЫ DN < 80



ДЛЯ ДИАМЕТРА ТРУБЫ DN ≥ 80



МОНТАЖ НА ЕМКОСТНОМ ОБОРУДОВАНИИ



ПРИМЕЧАНИЯ:

1. Фланцы DN 50 поставляются в комплекте с заглушками, прокладками и крепежом. Заказ фланца, заглушки в марке ТМ (установка на трубопроводе) в соответствии с ГОСТ 33259-2015 (см. ТУ) или в комплекте с емкостным оборудованием.
2. Если по классу трубопроводов используется уплотнительная поверхность выступ - впадина (шип-паз), то в марке ТМ заказывается фланец с впадиной (с пазом). Фланец, поставляемый с прибором, будет иметь выступ (шип). См. код 412, 414.
3. Если материалы фланцев не совпадают, то необходимо выполнить расчет крепежных деталей в марке ТМ.
4. При DN трубопровода < 80мм в месте установки прибора необходимо выполнить расширение трубопровода до 80мм.
5. * - размер уточнить в части ТМ. $L1 = 1/2 \times DN$ трубы
6. ** - размер уточнить в технической документации на емкостное оборудование.

Взам. инв. N

Подпись и дата

Инв. N подл.

ГРАНИЦЫ ПРОЕКТИРОВАНИЯ
И ПОСТАВОК КИП

ОТР. Измерение температуры

ЛИСТ	ИЗМ.
49	0

РЕЗЕРВ

Взам. инв. N

Подпись и дата

Инв. N подл.

ГРАНИЦЫ ПРОЕКТИРОВАНИЯ
И ПОСТАВОК КИП

ОТР. Измерение температуры

ЛИСТ ИЗМ.

50

0

РЕЗЕРВ

Взам. инв. N

Подпись и дата

Инв. N подл.

ГРАНИЦЫ ПРОЕКТИРОВАНИЯ
И ПОСТАВОК КИП

ОТР. Измерение температуры

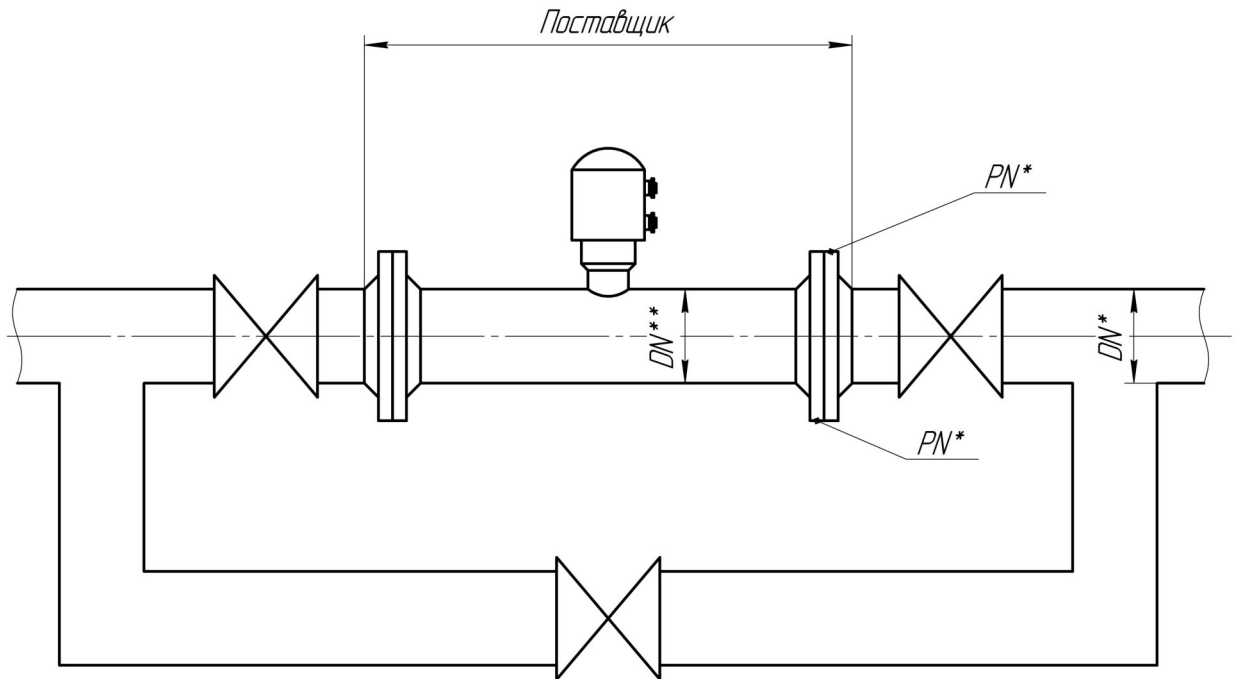
ЛИСТ ИЗМ.

51

0

1.7 АНАЛИЗАТОРЫ

ИЗМЕРЕНИЕ ПЛОТНОСТИ Монтаж поточного плотномера



* – DN, PN в соответствии с ОЛ
** – DN определяет поставщик

ПРИМЕЧАНИЯ :

1. Исполнение уплотнительной поверхности фланцев клапана и материал ответных фланцев - (характеристики фланцевых присоединений в соответствии с ТУ).
2. Размер шейки ответного фланца под приварку - в соответствии с толщиной стенки трубопровода соответствующего класса.
3. Если по классу трубопроводов используется уплотнительная поверхность выступ - впадина (шип-паз), то у прибора заказывается фланец с впадиной (с пазом), ответный фланец будет иметь выступ (шип).
4. Располагать плотномер следует так, чтобы прибор был постоянно заполнен измерительной средой;
4. Не допускать монтаж прибора в высшей точке трубопровода. Здесь могут накапливаться воздух или газ и вызвать ошибки в измерениях;
5. Плотномер не требует прямолинейных участков трубопровода;
6. Для монтажа-демонтажа прибора на режиме предусмотреть обводную (байпасную) линию и дренажные вентили. Отсечная арматура выбирается по ТУ и заказывается в проекте марки АММ. Предусмотреть обвязку в схемах ТХ;

Взам. инв. N

Подпись и дата

Инв. N подл.

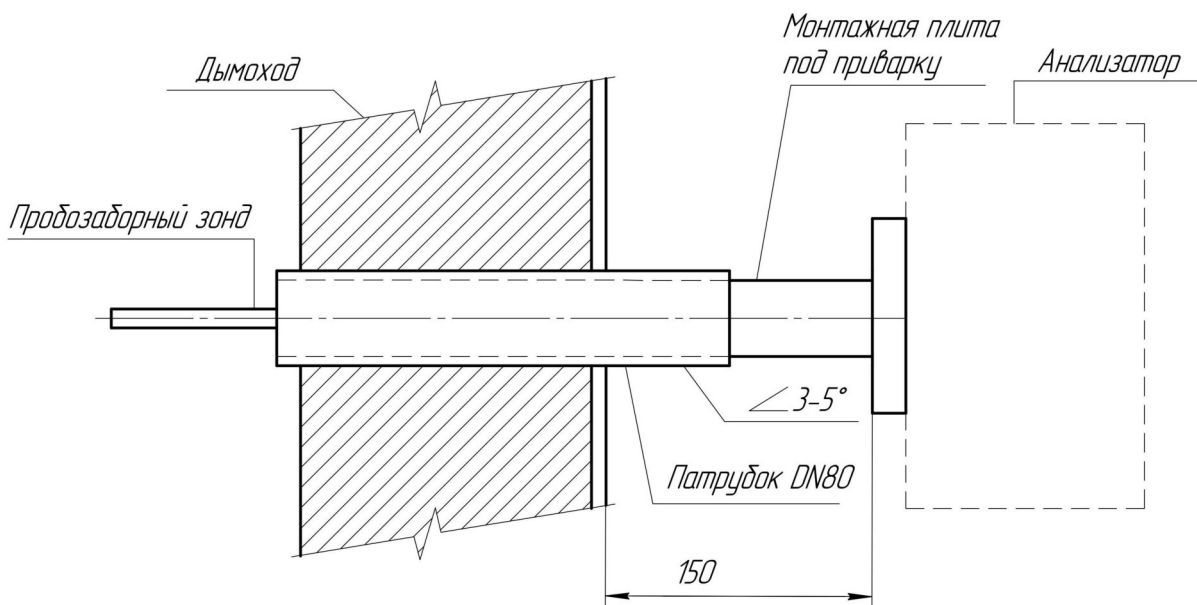
ГРАНИЦЫ ПРОЕКТИРОВАНИЯ
И ПОСТАВОК КИП

ОТР. Анализаторы качества

ЛИСТ	ИЗМ.
52	1

ОТБОР ПРОБ ДЛЯ АНАЛИЗАТОРОВ
НА ПЕЧАХ

ОБОЗНАЧЕНИЕ ПО СХЕМЕ



ПРИМЕЧАНИЯ:

1. Анализатор с зондами заборного устройства и сброса монтируется непосредственно на дымоходе с помощью фланца или монтажной плиты, привариваемых к патрубку DN 80.
2. Заборный зонд должен входить в дымоход на длину не менее 0,7 м.
3. Зонд сброса должен иметь длину не более 0,3 м

Инва. N подл.	Взам. инв. N
Подпись и дата	

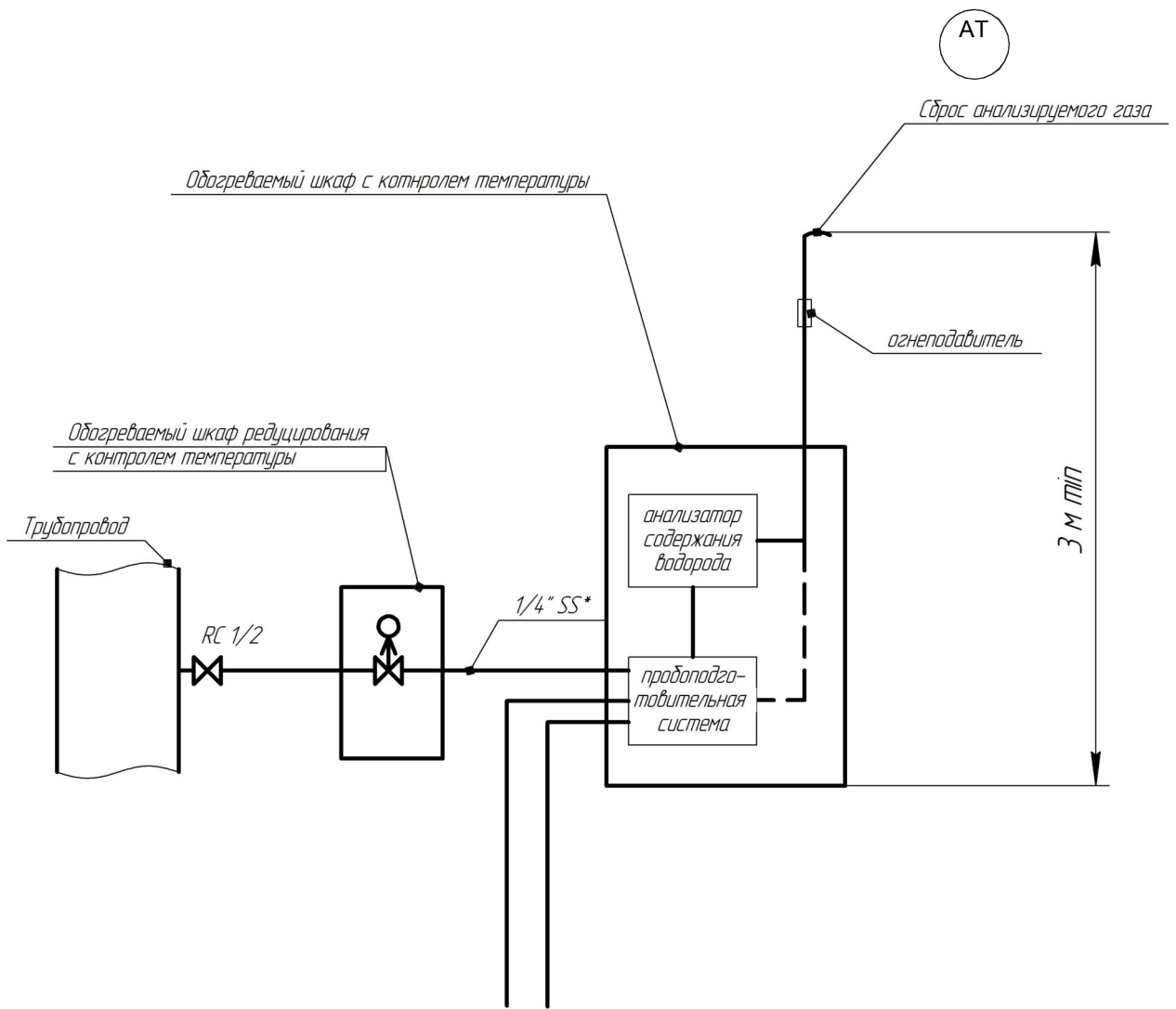
ГРАНИЦЫ ПРОЕКТИРОВАНИЯ
И ПОСТАВОК КИП

ОТР. Анализаторы качества

ЛИСТ	ИЗМ.
53	0

АНАЛИЗАТОР ВОДОРОДА

ОБОЗНАЧЕНИЕ ПО СХЕМЕ



Расположение и подключение баллонов с калибровочными газами с фиксацией в шкафу

* – уточняется поставщиком

1. Газоаналитический комплекс для измерения водорода будет состоять из четырех частей: обогреваемого шкафа редуцирования, системы пробоподготовки, обогреваемого шкафа анализатора, анализатора водорода.
2. В электрически обогреваемом шкафу редуцирования с температурным контролем монтируется редуктор из нержавеющей стали для понижения давления анализируемого газа до эксплуатационных значений анализатора.
3. Система пробоподготовки пробы, смонтированная на панели, должна содержать: отсечные вентили, фильтра механической очистки, фильтра коалесцентные, регуляторы давления, расхода, манометры, ротаметры, влагоотбойники (при необходимости). Система пробоподготовки пробы должна обеспечивать соответствие анализируемого газа требованиям к анализу. В системе пробоподготовки пробы должна быть предусмотрена конструктивная возможность продувки газовых трактов инертным газом.
В обогреваемом шкафу анализатора для установки на открытой площадке должны быть выполнены все электрические и газовые подключения (соединительные трубки 6 мм., нержавеющая сталь), смонтированы клемные коробки и кабельные вводы.

Взам. инв. N

Подпись и дата

Инв. N подл.

ГРАНИЦЫ ПРОЕКТИРОВАНИЯ
И ПОСТАВОК КИП

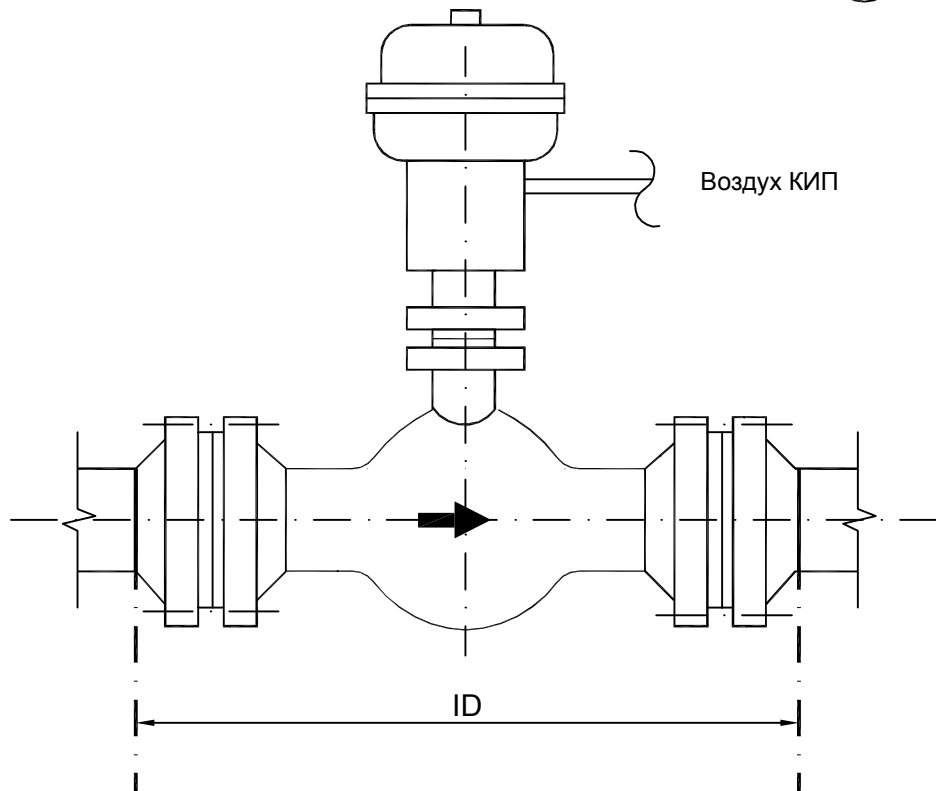
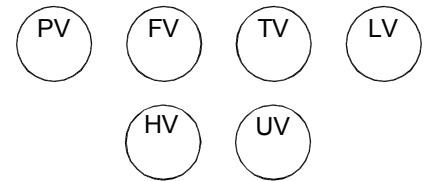
ОТР. Анализаторы качества

ЛИСТ	ИЗМ.
54	0

1.8 ЗАПОРНАЯ АРМАТУРА. РЕГУЛИРУЮЩАЯ АРМАТУРА

РЕГУЛИРУЮЩИЕ И ОТСЕЧНЫЕ КЛАПАНА, ЗРК

ОБОЗНАЧЕНИЕ ПО СХЕМЕ



ПРИМЕЧАНИЯ :

1. Исполнение уплотнительной поверхности фланцев клапана и материал ответных фланцев - (характеристики фланцевых присоединений в соответствии с ТУ).
2. Размер шейки ответного фланца под приварку - в соответствии с толщиной стенки трубопровода соответствующего класса.
3. Если по классу трубопроводов используется уплотнительная поверхность выступ - впадина (шип-паз), то у прибора заказывается фланец с впадиной (с пазом), ответный фланец будет иметь выступ (шип).

Взам. инв.Н

Подпись и дата

Инв.Н подл.

ГРАНИЦЫ ПРОЕКТИРОВАНИЯ
И ПОСТАВОК КИП

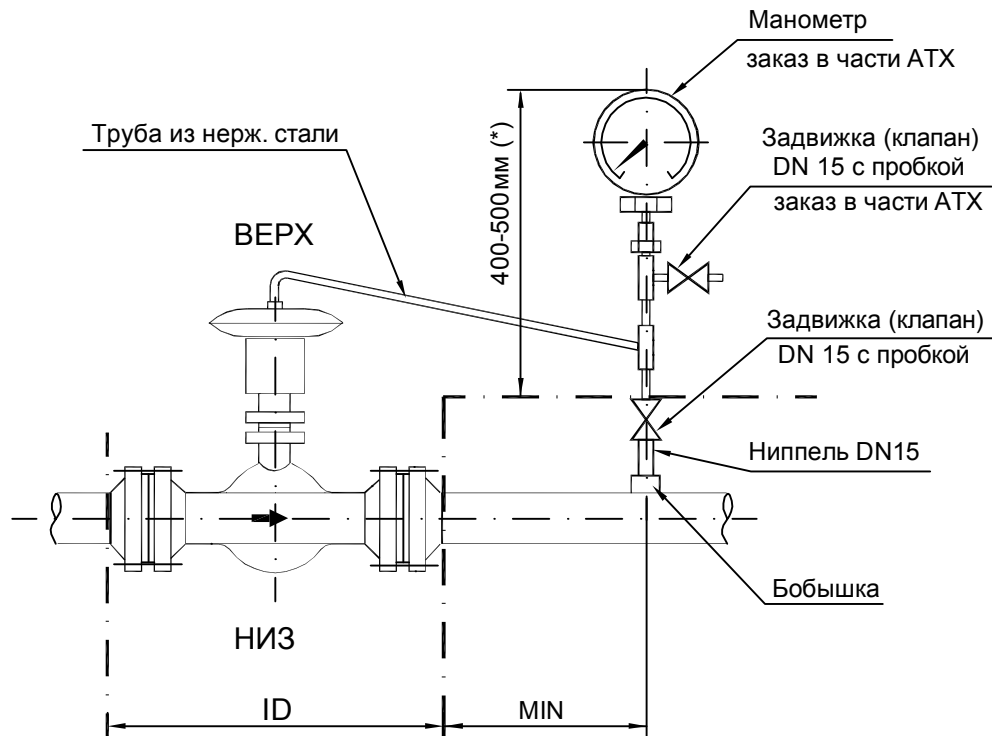
ОТР. Арматура запорная.
Арматура регулирующая

ЛИСТ	ИЗМ.
55	0

РЕГУЛЯТОР ПРЯМОГО ДЕЙСТВИЯ

Для классов трубопроводов с $P_{раб} < 63 \text{ кгс/см}^2$

ОБОЗНАЧЕНИЕ ПО СХЕМЕ



ПРИМЕЧАНИЯ :

1. Исполнение уплотнительной поверхности фланцев клапана и материал ответных фланцев - (характеристики фланцевых присоединений в соответствии с ТУ).
2. Размер шейки ответного фланца под приварку - в соответствии с толщиной стенки трубопровода соответствующего класса.
3. Если по классу трубопроводов используется уплотнительная поверхность выступ - впадина (шип-паз), то у прибора заказывается фланец с впадиной (с пазом), ответный фланец
4. Крепление сборок осуществить по месту.
5. Заказ отсечной арматуры - в марке АММ, заказ бобышки, ниппеля, пробки - в марке ТМ.
6. Материалы арматуры, бобышки и ниппеля согласно класса трубопровода.
7. Тип арматуры коренных вентилей - ЗКС, DN15 (для воды и воздуха - тип арматуры - шаровый).
8. * - размеры для демонтажа/монтажа прибора.

Взам. инв.Н

Подпись и дата

Инв.Н подл.

ГРАНИЦЫ ПРОЕКТИРОВАНИЯ
И ПОСТАВОК КИП

ОТР. Арматура запорная.
Арматура регулирующая

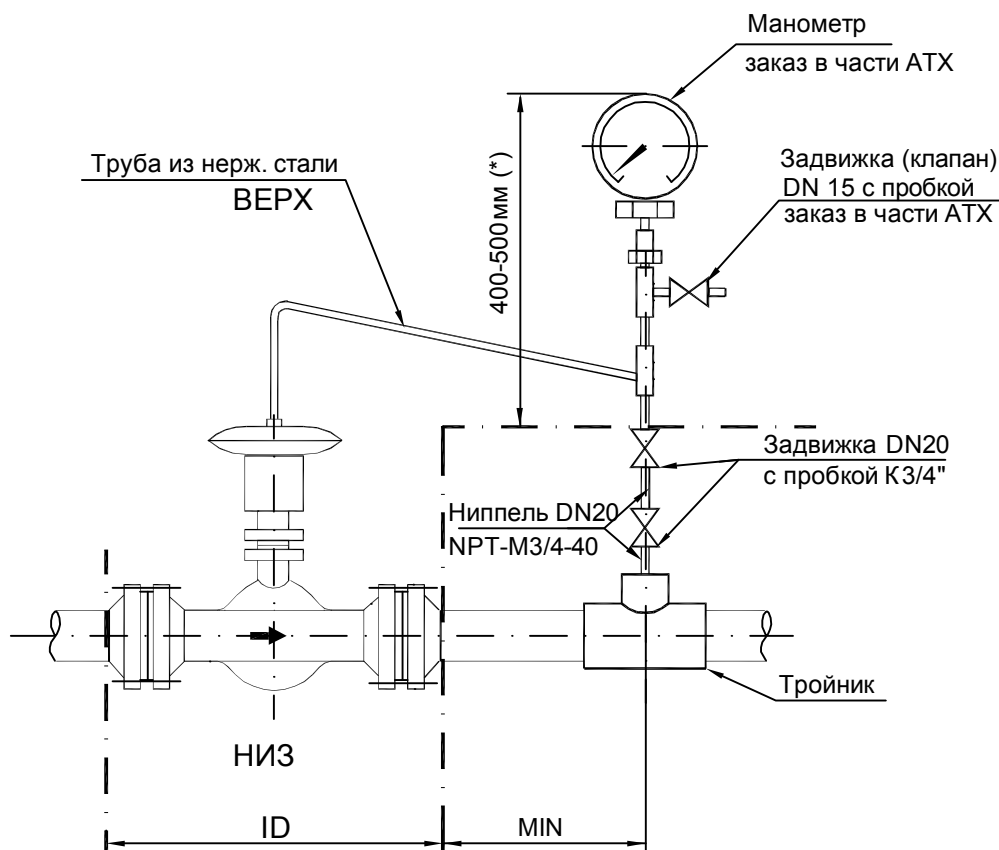
ЛИСТ	ИЗМ.
56	0

1.8.1 ЗАПОРНАЯ АРМАТУРА. РЕГУЛИРУЮЩАЯ АРМАТУРА. ВЫСОКОЕ ДАВЛЕНИЕ

РЕГУЛЯТОР ПРЯМОГО ДЕЙСТВИЯ

ОБОЗНАЧЕНИЕ ПО СХЕМЕ

Для классов трубопроводов с $P_{раб} > 63 \text{ кгс/см}^2$



ПРИМЕЧАНИЯ :

1. Исполнение уплотнительной поверхности фланцев клапана и материал ответных фланцев - (характеристики фланцевых присоединений в соответствии с ТУ).
2. Размер шейки ответного фланца под приварку - в соответствии с толщиной стенки трубопровода соответствующего класса.
3. Если по классу трубопроводов используется уплотнительная поверхность выступ - впадина (шип-паз), то у прибора заказывается фланец с впадиной (с пазом), ответный фланец
4. Крепление сборок осуществить по месту.
5. Заказ отсечной арматуры - в марке АММ, заказ бобышки, ниппеля, пробки - в марке ТМ.
6. Материалы арматуры, бобышки и ниппеля согласно класса трубопровода.
7. Диаметр коренной арматуры DN20.
8. * - размеры для демонтажа/монтажа прибора.

Взам. инв. N

Подпись и дата

Инв. N подл.

**ГРАНИЦЫ ПРОЕКТИРОВАНИЯ
И ПОСТАВОК КИП**

ОТР. Арматура запорная.
Арматура регулирующая
Высокое давление

ЛИСТ	ИЗМ.
57	0

РЕЗЕРВ

Взам. инв. N

Подпись и дата

Инв. N подл.

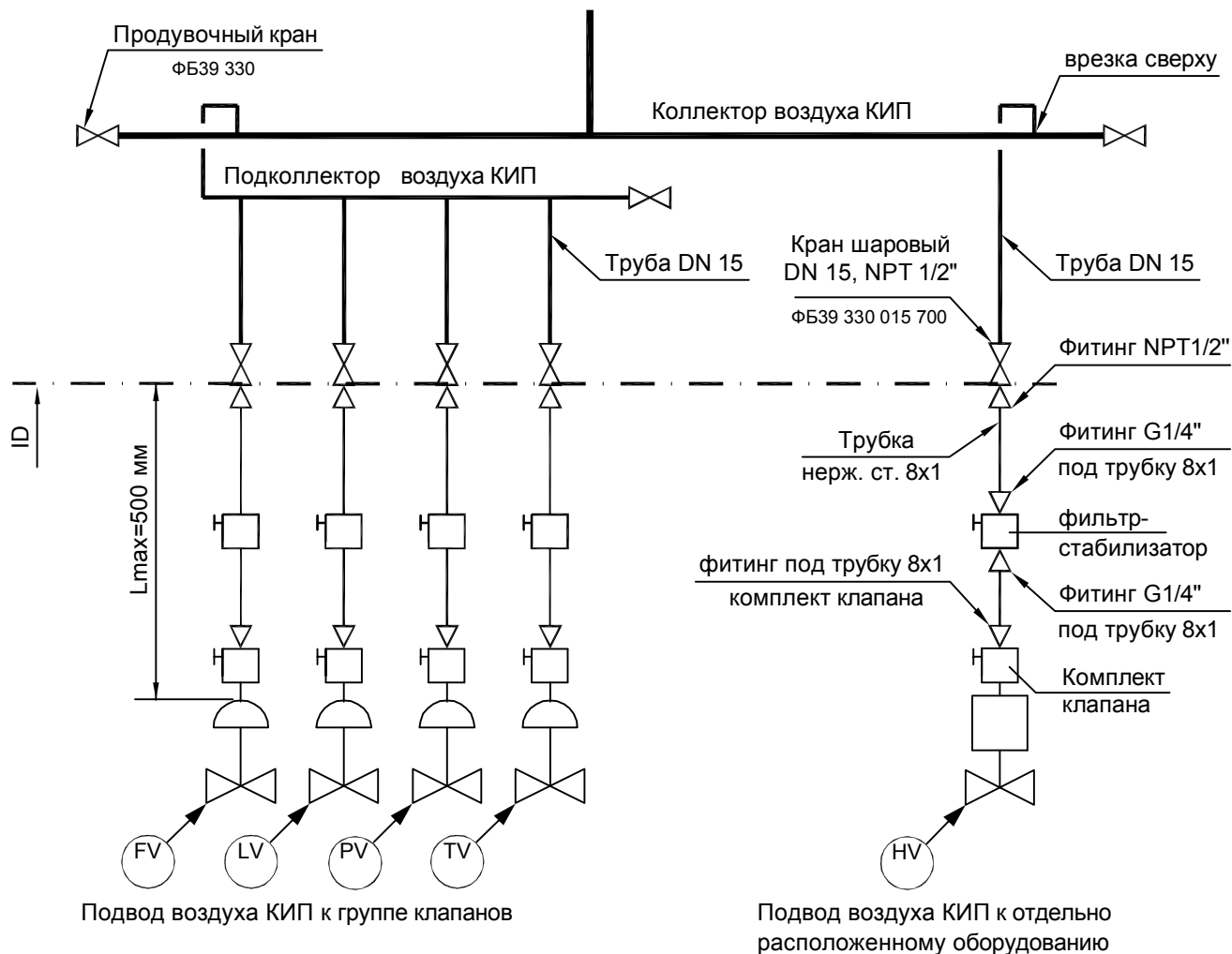
ГРАНИЦЫ ПРОЕКТИРОВАНИЯ
И ПОСТАВОК КИП

ОТР. Арматура запорная.
Арматура регулирующая

ЛИСТ	ИЗМ.
58	0

1.9. ПОДВОД ВОЗДУХА К ОБОРУДОВАНИЮ КИП

ВОЗДУХ КИП ДЛЯ РЕГУЛИРУЮЩИХ, ОТСЕЧНЫХ И ЗАПОРНО-РЕГУЛИРУЮЩИХ КЛАПАНОВ
ВОЗДУХ КИП ДЛЯ ПНЕВМОПРИВОДОВ ЗАПОРНОЙ АРМАТУРЫ



ПРИМЕЧАНИЯ :

1. Соединение трубопроводов воздуха КИП, выполненных из трубки нержавеющей 8x1, должно осуществляться при помощи фитингов с обжимными кольцами. Фитинги должны быть выполнены из нержавеющей стали.
2. Краны шаровые должны быть DN15 PN16 с резьбой NPT1/2". Заказ кранов шаровых, продувочных кранов и трубы - в марке ТМ. Кран шаровой установить как можно ближе к клапану (Lmax = 500 мм).
3. Должны быть предусмотрены дренажные/продувочные вентили в тупиковых линиях и в нижних точках коллекторов.
4. Характеристика фильтра-стабилизатора давления воздуха:
 - присоединение G1/4 (внутр.),
 - степень очистки 5 мкм,
 - максимальный расход воздуха на выходе 15 м3/ч при давлении на входе 1,0 МПа.

Взам. инв. N

Подпись и дата

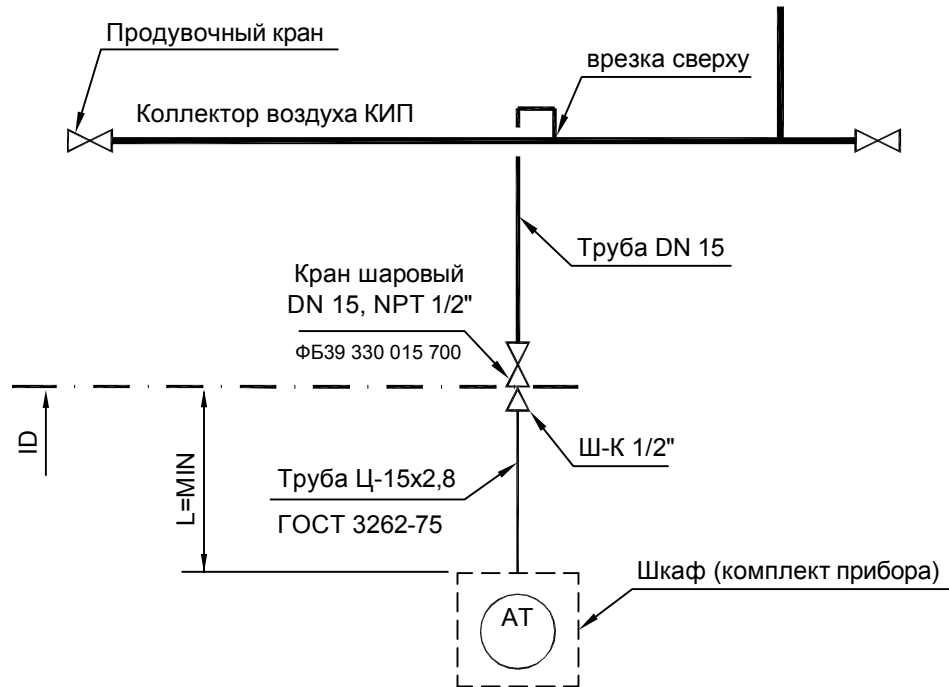
Инв. N подл.

**ГРАНИЦЫ ПРОЕКТИРОВАНИЯ
И ПОСТАВОК КИП**

ОТР. Подвод воздуха к оборудованию
КИП

ЛИСТ	ИЗМ.
59	0

ВОЗДУХ КИП ДЛЯ ГАЗОАНАЛИЗАТОРОВ



ПРИМЕЧАНИЯ :

1. Заказ кранов шаровых, продувочных кранов и трубы - в марке ТМ.
Кран шаровой установить как можно ближе к шкафу газоанализатора (L = 500 мм).
2. Должны быть предусмотрены дренажные/продувочные вентили в тупиковых линиях и в нижних точках коллекторов.

Взам. инв. N

Подпись и дата

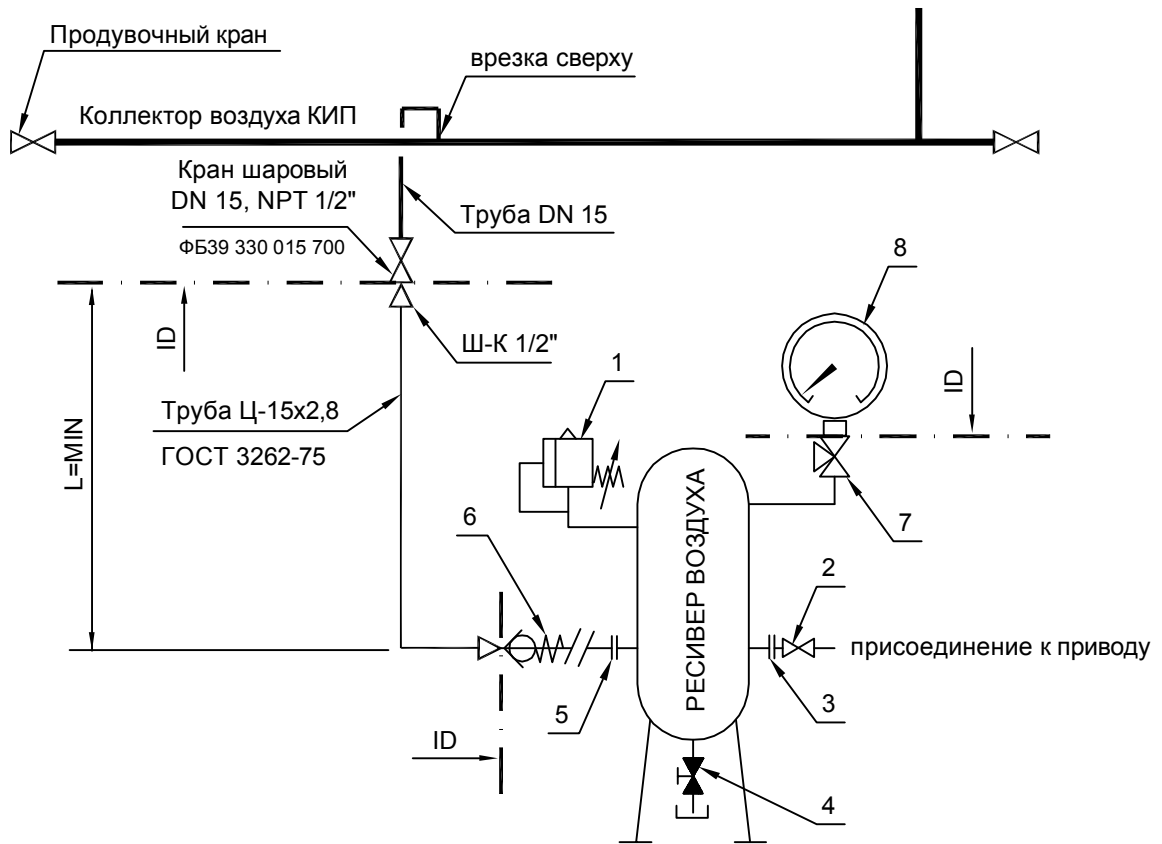
Инв. N подл.

ГРАНИЦЫ ПРОЕКТИРОВАНИЯ
И ПОСТАВОК КИП

ОТР. Подвод воздуха к оборудованию
КИП

ЛИСТ	ИЗМ.
60	0

ВОЗДУХ КИП ДЛЯ КЛАПАНА В КОМПЛЕКТЕ С РЕСИВЕРОМ ВОЗДУХА



1. Предохранительный клапан.
2. Запорное устройство с резьбовым присоединением Rc 1/2".
3. Ответный фланец 1-50-10 с трубкой Rc 1/2".
4. Дренажный клапан с пробкой.
5. Ответный фланец 1-50-10 под приварку к трубе 32x3,5мм из 09Г2С.
6. Обратный клапан.
7. Кран запорный игольчатый M20x1,5 (внутр. и внешн.) с пробкой.
Модель крана - КЗИМ, КЗИС или аналогичный.
8. Прибор - манометр (заказ в части АТХ).

ПРИМЕЧАНИЯ :

1. Заказ кранов шаровых, продувочных кранов и трубы - в марке ТМ.
Кран шаровой установить как можно ближе к ресиверу воздуха (L = 500 мм).
2. Должны быть предусмотрены дренажные/продувочные вентили в тупиковых линиях и в нижних точках коллекторов.
3. Ресивер воздуха поставляется в комплекте с пневмоприводом запорной арматуры.
Необходимость в ресивере определяется в части ТХ.
Заказ пневмопривода запорной арматуры с ресивером воздуха см. в части АТХ.

Взам. инв. N

Подпись и дата

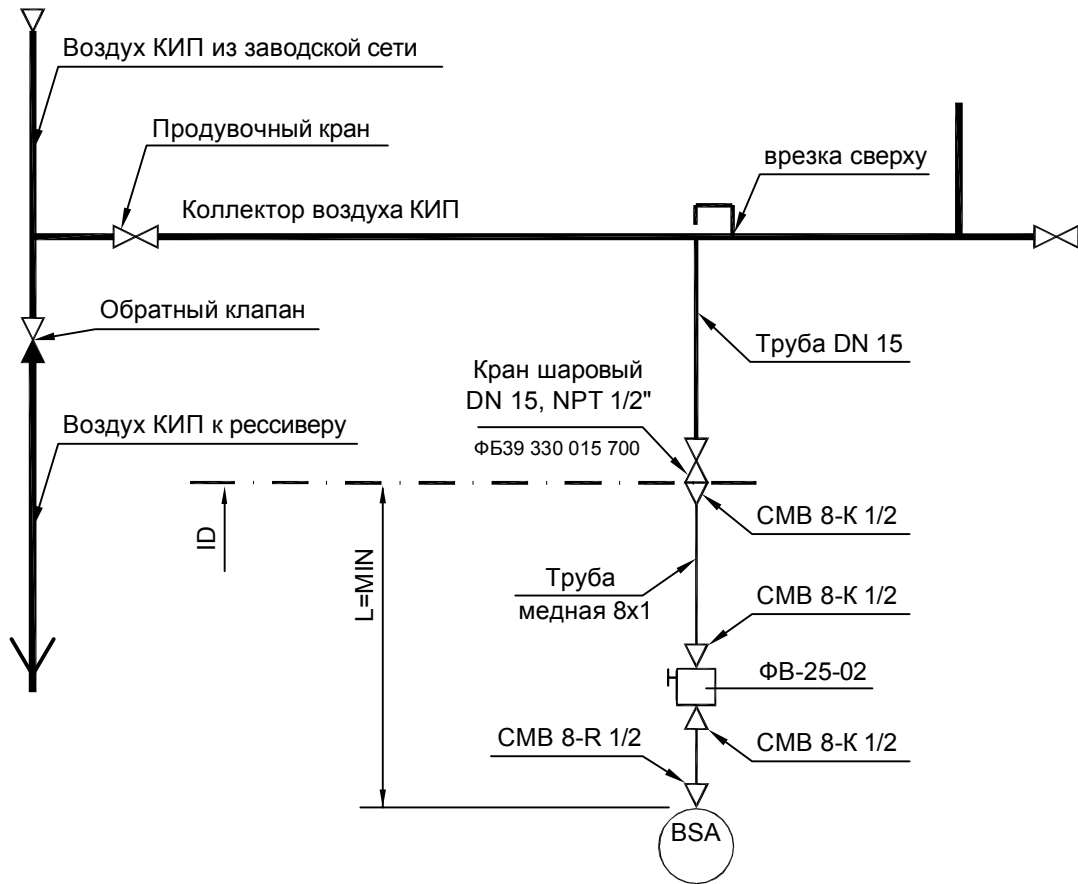
Инв. N подл.

ГРАНИЦЫ ПРОЕКТИРОВАНИЯ
И ПОСТАВОК КИП

ОТР. Подвод воздуха к оборудованию
КИП

ЛИСТ	ИЗМ.
61	0

ТЕХНИЧЕСКИЙ ВОЗДУХ ДЛЯ ДАТЧИКОВ КОНТРОЛЯ ПЛАМЕНИ
(основные и пилотные горелки печей)



ПРИМЕЧАНИЯ :

1. Для охлаждения датчика погасания пламени, а так же для предотвращения механического засорения в визирный канал датчика подается сухой очищенный технологический воздух расходом не менее 120 норм. л/мин. Использование воздуха КИП не допускается.
2. Заказ кранов шаровых, продувочных кранов и трубы - в марке ТМ.
Кран шаровой установить как можно ближе к датчику погасания пламени.
3. Должны быть предусмотрены дренажные/продувочные вентили в тупиковых линиях и в нижних точках коллекторов.
4. Врезка по воздуху КИП на обдув сканеров пламени должна находиться до рессивера воздуха КИП на установке.

Взам. инв. N

Подпись и дата

Инв. N подл.

ГРАНИЦЫ ПРОЕКТИРОВАНИЯ
И ПОСТАВОК КИП

ОТР. Подвод воздуха к оборудованию
КИП

ЛИСТ	ИЗМ.
62	1

РЕЗЕРВ

Взам. инв. N

Подпись и дата

Инв. N подл.

ГРАНИЦЫ ПРОЕКТИРОВАНИЯ
И ПОСТАВОК КИП

ОТР. Подвод воздуха к оборудованию
КИП

ЛИСТ	ИЗМ.
63	0

2. СХЕМЫ МОНТАЖА СИСТЕМЫ ОТБОРА ДАВЛЕНИЯ (СОД)

Инв.№ подл.	Подпись и дата	Взам. инв.№

ГРАНИЦЫ ПРОЕКТИРОВАНИЯ
И ПОСТАВОК КИП

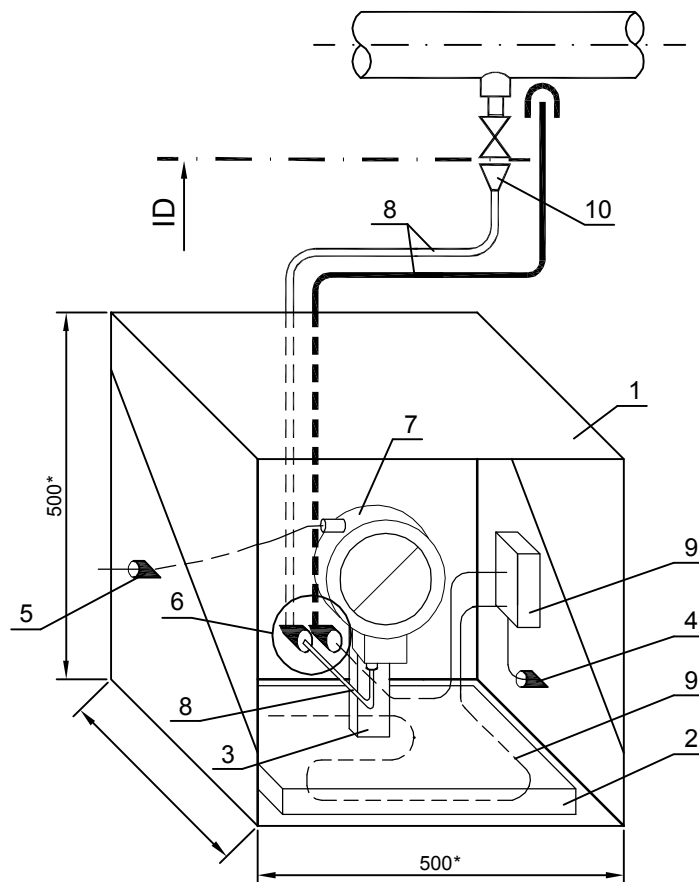
ОТР

ЛИСТ	ИЗМ.
64	0

2.1 ТЕРМОШКАФЫ

ПРИНЦИПИАЛЬНАЯ СХЕМА СОД С ЭЛЕКТРООБОГРЕВОМ

Датчик давления - 1шт.



1. Шкаф из прессованного полиэстера, армированного стекловолокном.
2. Поддон 400x400. Укладка греющего кабеля под поддон.
3. Кронштейн (штатив) для крепления датчика (труба Ду50).
4. Кабельный ввод электрообогрева (кабель с металлорукавом) - граница ответственности ЕД.
5. Кабельный ввод датчика (кабель бронированный).
6. Изоляционный адаптер для ввода импульсной линии и греющего кабеля для обогрева импульсной линии.
7. Прибор - датчик давления.
8. Трубный пучок (труба - нерж. сталь 12x1,5 или 12x1,0); греющий кабель.
9. Система обогрева шкафа (клеммная коробка, греющий кабель для обогрева шкафа или нагревательный элемент с термостатом).
10. Фитинг с обжимным кольцом под трубку 12мм с одной стороны и резьбой R1/2 с другой (резьбу уточнить по ТУ).

ПРИМЕЧАНИЯ :

1. Перечень позиций приборов КИП, требующих обогрев см. в опросном листе АТХ-ОЛ-81.
2. Комплект СОД - шкаф с системой электрообогрева, трубный пучок с системой электрообогрева, металлоконструкции для установки шкафа.
3. * - размеры для справок.

Взам. инв.Н

Подпись и дата

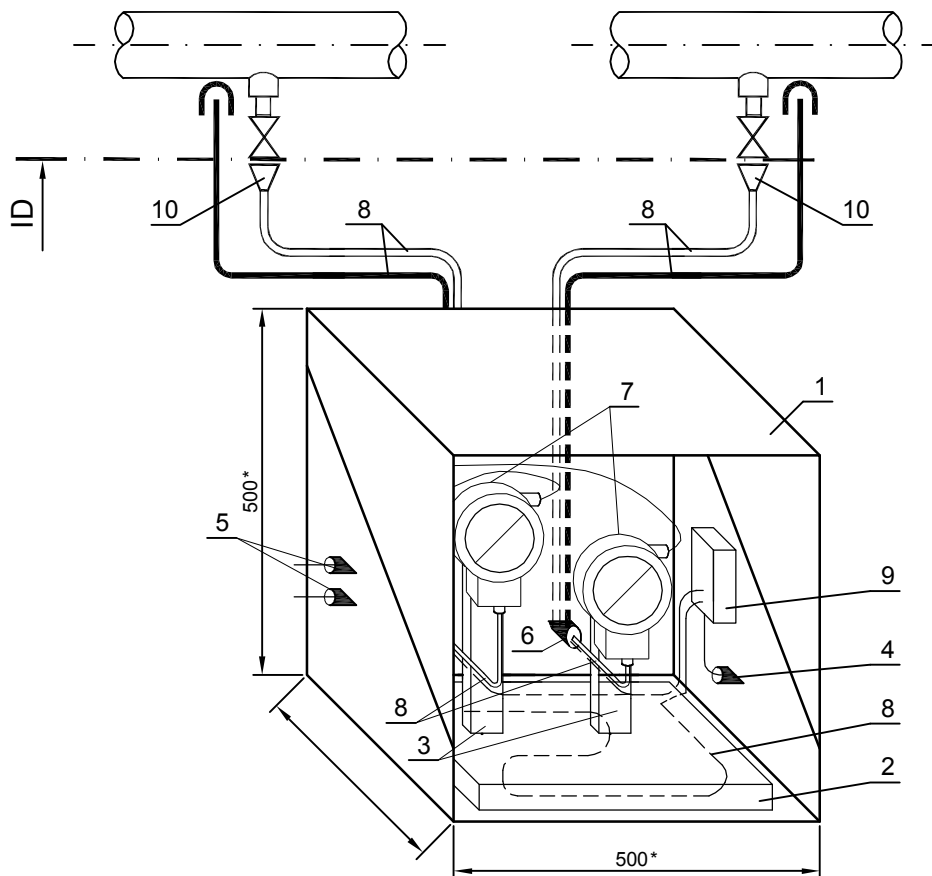
Инв.Н подл.

ГРАНИЦЫ ПРОЕКТИРОВАНИЯ
И ПОСТАВОК КИП

ОТР. Термошкафы

ЛИСТ	ИЗМ.
65	0

ПРИНЦИПИАЛЬНАЯ СХЕМА СОД С ЭЛЕКТРООБОГРЕВОМ
Датчик давления - 2шт.



1. Шкаф из прессованного полиэстера, армированного стекловолокном.
2. Поддон 400x400. Укладка греющего кабеля под поддон.
3. Кронштейны (штативы) для крепления датчиков (труба Ду50).
4. Кабельный ввод электрообогрева (кабель с металлорукавом) - граница ответственности ED.
5. Кабельные вводы датчиков (кабель бронированный).
6. Изоляционные адаптеры для ввода импульсной линии и греющего кабеля для обогрева импульсной линии.
7. Прибор - датчик давления - 2шт.
8. Трубный пучок (труба - нерж. сталь 12x1,5 или 12x1,0); греющий кабель.
9. Система обогрева шкафа (клеммная коробка, греющий кабель для обогрева шкафа или нагревательный элемент с термостатом).
10. Фитинги с обжимным кольцом под трубку 12мм с одной стороны и резьбой R1/2 с другой (резьбу уточнить по ТУ).

ПРИМЕЧАНИЯ :

1. Перечень позиций приборов КИП, требующих обогрев см. в опросном листе АТХ-ОЛ-81.
2. Комплект СОД - шкаф с системой электрообогрева, трубный пучок с системой электрообогрева, металлоконструкции для установки шкафа.
3. * - размеры для справок.

Взам. инв.Н

Подпись и дата

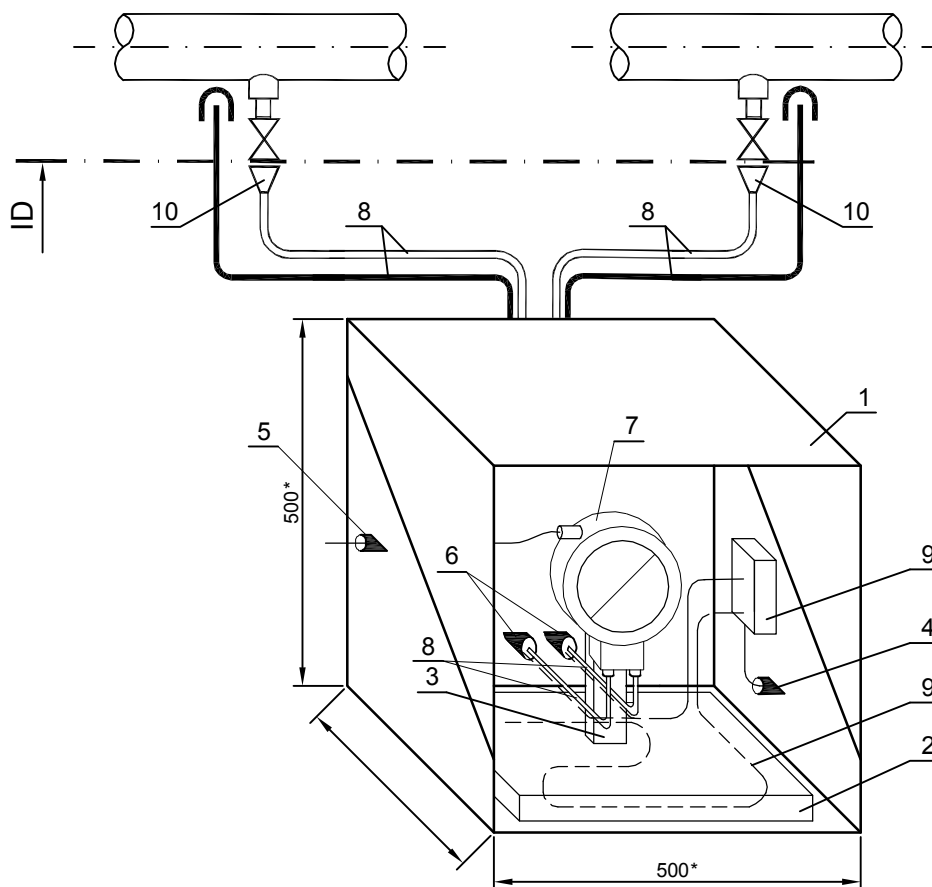
Инв.Н подл.

ГРАНИЦЫ ПРОЕКТИРОВАНИЯ
И ПОСТАВОК КИП

ОТР. Термошкафы

ЛИСТ	ИЗМ.
66	0

ПРИНЦИПАЛЬНАЯ СХЕМА СОД С ЭЛЕКТРООБОГРЕВОМ
Датчик дифференциального давления - 1 шт.



1. Шкаф из прессованного полиэстера, армированного стекловолокном.
2. Поддон 400x400. Укладка греющего кабеля под поддон.
3. Кронштейн (штатив) для крепления датчика (труба Ду50).
4. Кабельный ввод электрообогрева (кабель с металлорукавом) - граница ответственности ED.
5. Кабельный ввод датчика (кабель бронированный).
6. Изоляционные адаптеры для ввода импульсной линии и греющего кабеля для обогрева импульсной линии).
7. Прибор - датчик дифференциального давления.
8. Трубный пучок (труба - нерж. сталь 12x1,5 или 12x1,0); греющий кабель.
9. Система обогрева шкафа (клеммная коробка, греющий кабель для обогрева шкафа или нагревательный элемент с термостатом).
10. Фитинги с обжимным кольцом под трубку 12мм с одной стороны и резьбой R1/2 с другой (резьбу уточнить по ТУ).

ПРИМЕЧАНИЯ :

1. Перечень позиций приборов КИП, требующих обогрев см. в опросном листе АТХ-ОЛ-81.
2. Комплект СОД - шкаф с системой электрообогрева, трубный пучок с системой электрообогрева, металлоконструкции для установки шкафа.
3. * - размеры для справок.

Взам. инв.Н

Подпись и дата

Инв.Н подл.

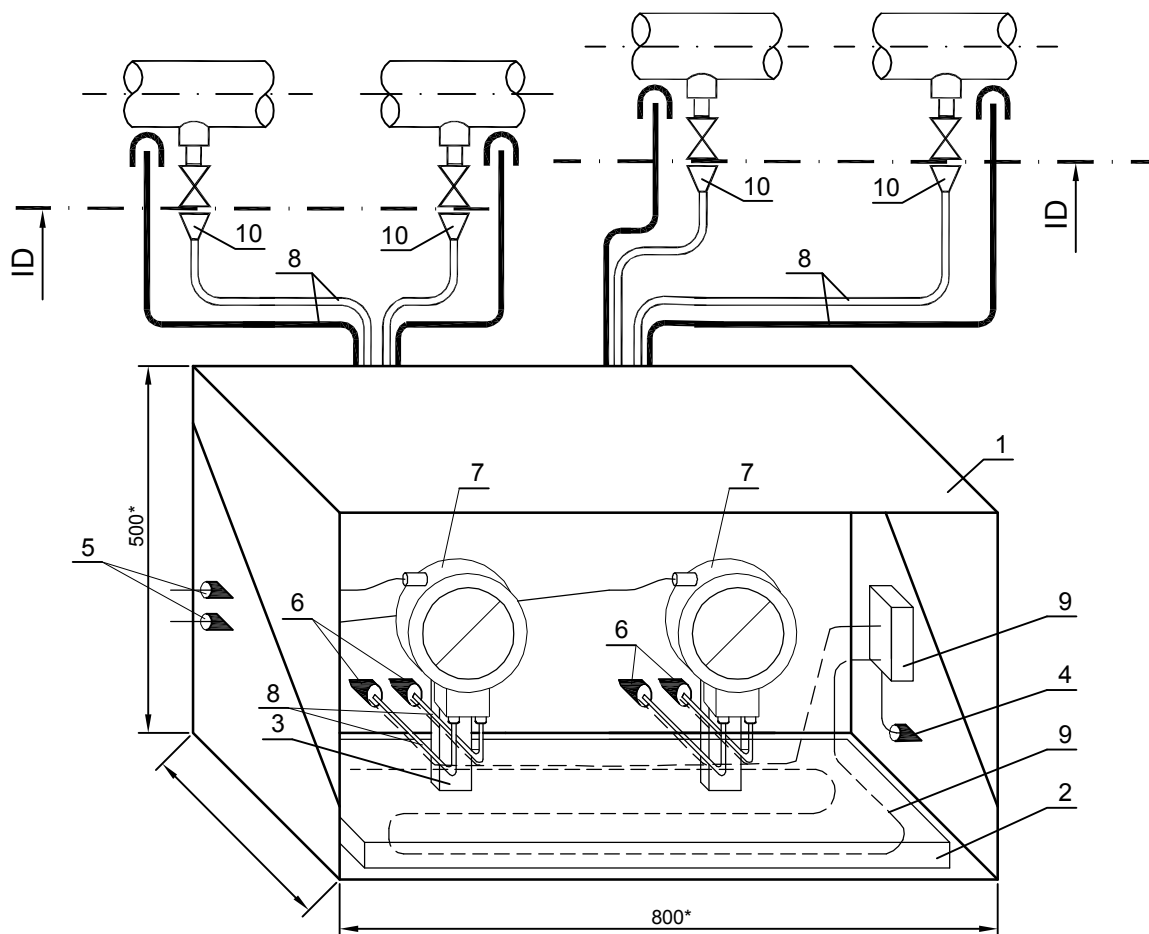
ГРАНИЦЫ ПРОЕКТИРОВАНИЯ
И ПОСТАВОК КИП

ОТР. Термошкафы

ЛИСТ	ИЗМ.
67	0

ПРИНЦИПИАЛЬНАЯ СХЕМА СОД С ЭЛЕКТРООБГРЕВОМ

Датчик дифференциального давления - 2шт.



1. Шкаф из прессованного полиэстера, армированного стекловолокном.
2. Поддон 400x700. Укладка греющего кабеля под поддон.
3. Кронштейн (штатив) для крепления датчика (труба Ду50).
4. Кабельный ввод электрообогрева (кабель с металлорукавом) - граница ответственности ED.
5. Кабельные вводы датчиков (кабель бронированный).
6. Изоляционные адаптеры для ввода импульсной линии и греющего кабеля для обогрева импульсной линии).
7. Прибор - датчик дифференциального давления - 2шт.
8. Трубный пучок (труба - нерж. сталь 12x1,5 или 12x1,0); греющий кабель.
9. Система обогрева шкафа (клеммная коробка, греющий кабель для обогрева шкафа или нагревательный элемент с термостатом).
10. Фитинги с обжимным кольцом под трубку 12мм с одной стороны и резьбой R1/2 с другой (резьбу уточнить по ТУ).

ПРИМЕЧАНИЯ :

1. Перечень позиций приборов КИП, требующих обогрев см. в опросном листе АТХ-ОЛ-81.
2. Комплект СОД - шкаф с системой электрообогрева, трубный пучок с системой электрообогрева, металлоконструкции для установки шкафа.
3. * - размеры для справок.

Взам. инв.Н

Подпись и дата

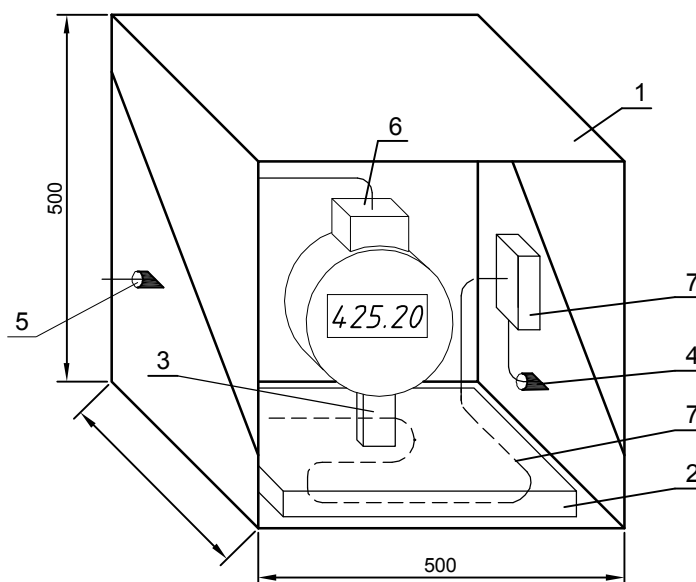
Инв.Н подл.

ГРАНИЦЫ ПРОЕКТИРОВАНИЯ
И ПОСТАВОК КИП

ОТР. Термошкафы

ЛИСТ	ИЗМ.
68	0

ПРИНЦИПИАЛЬНАЯ СХЕМА СИСТЕМЫ ОБОГРЕВА ИНДИКАТОРА С ЭЛЕКТРООБОГРЕВОМ



1. Шкаф из прессованного полиэстера, армированного стекловолокном, со смотровым окном.
2. Поддон 400x400. Укладка греющего кабеля под поддон.
3. Кронштейн (штатив) для крепления индикатора (труба Ду50).
4. Кабельный ввод электрообогрева (кабель с металлорукавом) - граница ответственности ЕД.
5. Кабельный ввод датчика (кабель бронированный).
6. Прибор - индикатор - 1шт.
7. Система обогрева шкафа (клеммная коробка, греющий кабель для обогрева шкафа или нагревательный элемент с термостатом).

ПРИМЕЧАНИЯ :

1. Перечень позиций приборов КИП, требующих обогрев см. в опросном листе АТХ-ОЛ-81.
2. Комплект СО - шкаф со смотровым окном и с системой электрообогрева, металлоконструкции для установки шкафа.
3. * - размеры для справок.

Взам. инв. N

Подпись и дата

Инв. N подл.

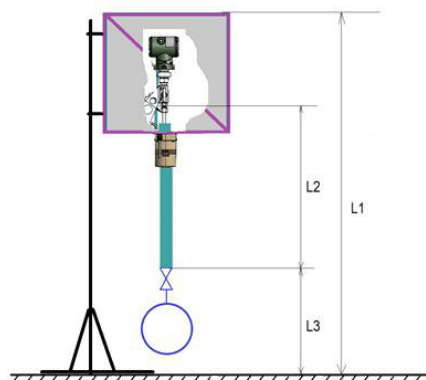
ГРАНИЦЫ ПРОЕКТИРОВАНИЯ
И ПОСТАВОК КИП

ОТР. Термошкафы

ЛИСТ	ИЗМ.
69	0

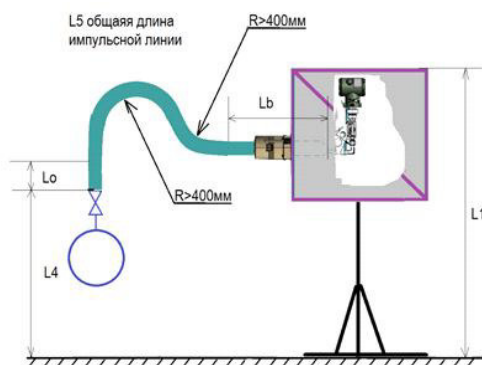
МОНТАЖ ИМПУЛЬСНЫХ ЛИНИЙ ДЛЯ ДАТЧИКОВ ДАВЛЕНИЯ.

1. Монтаж трубного пучка для датчика давления и расходомеров переменного перепада давления на базе сужающих устройств для среды - газ или пар. Высота трубопровода с отбором давления не более 600 мм от площадки обслуживания



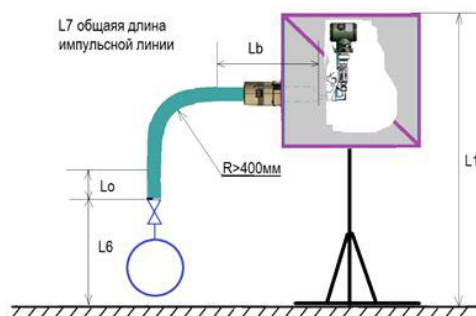
Данный вариант монтажа шкафа и трубного пучка возможен при условии, что высота трубопровода с отбором давления или отбора технологического аппарата L3 не более 600 мм от площадки обслуживания. При этом высота шкафа L1 для удобного обслуживания не должна превышать 1800мм. Длина импульсной линии L2 не должна быть меньше 800 мм. Импульсная линия вводится в шкаф снизу.

2. Монтаж трубного пучка для датчика давления. Высота трубопровода с отбором давления более 600 мм и не превышает 1200 мм от площадки обслуживания, на которой стоит шкаф



Данный вариант монтажа шкафа и трубного пучка возможен при условии, что высота трубопровода с отбором давления или отбора технологического аппарата L4 более 600 мм, но не превышает 1200 мм от площадки обслуживания. Также данный вариант монтажа используется при условии необходимости заполнения импульсной линии разделительной жидкостью. Импульсная линия вводится в шкаф через заднюю стенку. Данный вариант монтажа допускается при условии невозможности расположить шкаф на дополнительную площадку обслуживания для обеспечения варианта монтажа трубного пучка №3

3. Монтаж трубного пучка для датчика давления и расходомеров переменного перепада давления на базе сужающих устройств для среды - газ или пар. Высота трубопровода с отбором давления не превышает 1100 мм от площадки обслуживания, на которой стоит шкаф



Данный вариант монтажа шкафа и трубного пучка возможен при условии, что высота трубопровода с отбором давления или отбора технологического аппарата L6 не превышает 1100 мм от площадки обслуживания. Также данный вариант монтажа используется при условии отсутствия необходимости заполнения импульсной линии разделительной жидкостью. Импульсная линия вводится в шкаф через заднюю стенку. Данный вариант монтажа допускается при условии невозможности расположить шкаф на площадку вблизи отбора давления. При этом длина импульсной линии L7 допускается до 3 метров. В случае необходимости увеличение длины импульсной линии свыше 3 метров согласовывается с Заказчиком на стадии проектирования и в дальнейшем на стадии монтажа.

В случае расположения трубопровода с отбором давления выше площадки обслуживания, что их высота превышает значения, указанные в вариантах монтажа трубного пучка №1, №2 и №3 необходимо шкаф устанавливать на пилоны обслуживания, чтобы обеспечить возможность монтажа по указанным схемам/

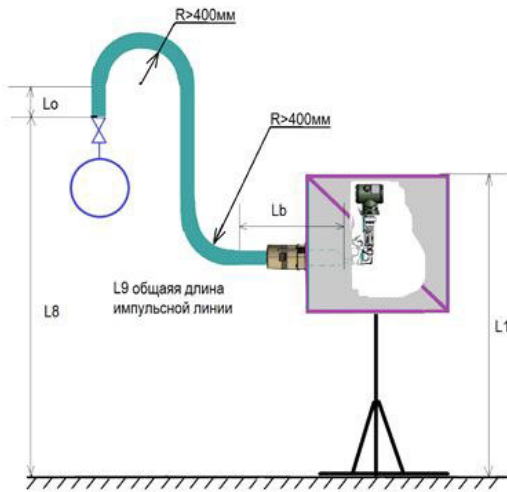
Изм. N	Взам. инв. N
Инв. N подл.	Подпись и дата

ГРАНИЦЫ ПРОЕКТИРОВАНИЯ
И ПОСТАВОК КИП

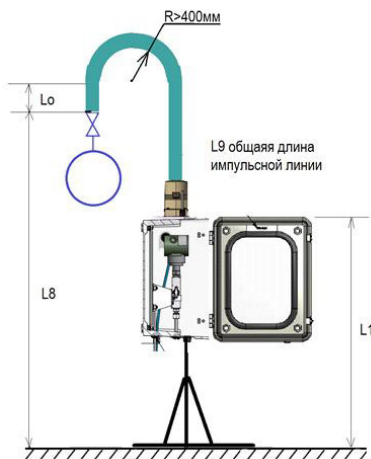
ОТР. Термошкафы

ЛИСТ	ИЗМ.
70	1

4. Монтаж трубного пучка для датчика давления. Высота трубопровода с отбором давления выше 1200 мм от площадки обслуживания, на которой стоит шкаф



Данный вариант монтажа шкафа и трубного пучка возможен при условии, что высота трубопровода с отбором давления или отбора технологического аппарата $L8$ более 1200 мм от площадки обслуживания. При таком варианте монтажа подразумевает заполнение импульсной линии разделительной жидкостью. Импульсная линия вводится в шкаф через заднюю стенку. Данный вариант монтажа допускается в случае отсутствия возможности установить пилон обслуживания для реализации схем монтажа №1, №2 или №3. При этом длина импульсной линии $L9$ может быть более 3 метров.



В случае применения термощкафов не с диагональным разъемом, а с вертикальным, допускается данная схема монтажа. В данном случае принимаются дополнительные меры по обеспечению герметичности ввода трубного пучка в термощкаф

Взам. инв. N

Подпись и дата

Инв. N подл.

ГРАНИЦЫ ПРОЕКТИРОВАНИЯ
И ПОСТАВОК КИП

ОТР. Термощкафы

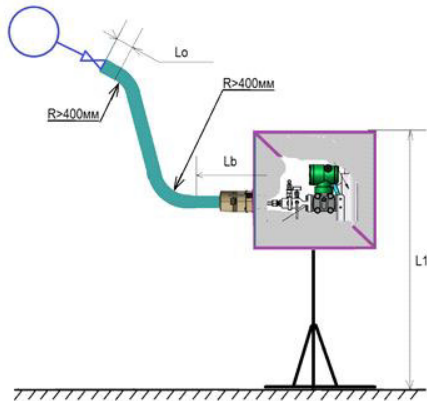
ЛИСТ ИЗМ.

71

1

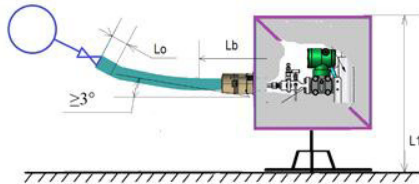
МОНТАЖ ИМПУЛЬСНЫХ ЛИНИЙ РАСХОДОМЕРОВ ПЕРЕМЕННОГО ПЕРЕПАДА ДАВЛЕНИЯ И ДИАФРАГМ.

1. Монтаж трубного пучка для расходомеров переменного перепада давления и сужающих устройств (диафрагм). Высота трубопровода с диафрагмой выше 2000 мм от площадки обслуживания, на которой стоит шкаф.



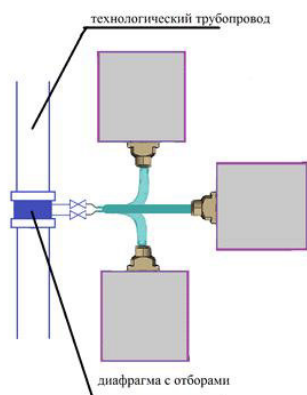
Данный вариант монтажа шкафа и трубного пучка возможен при условии, что высота трубопровода с отбором диафрагмы более 2000 мм от площадки обслуживания. При таком варианте монтажа подразумевает заполнение импульсных линии трубного пучка разделительной жидкостью. Трубный пучок вводится в шкаф через заднюю стенку. При этом длина импульсной линии должна быть минимальной. Длина импульсной линии быть более 3 метров допускается в исключительных случаях, когда невозможно установить обогреваемый шкаф в непосредственной близости от диафрагмы.

2. Монтаж трубного пучка для расходомеров переменного перепада давления и сужающих устройств (диафрагм). Высота трубопровода с диафрагмой ниже 2000 мм, но выше 300 мм от площадки обслуживания, на которой стоит шкаф.



Данный вариант монтажа шкафа и трубного пучка возможен при условии, что высота трубопровода с отбором диафрагмы от 300 до 2000 мм от площадки обслуживания. При таком варианте монтажа подразумевает заполнение импульсных линии трубного пучка разделительной жидкостью. Трубный пучок вводится в шкаф через заднюю стенку. При этом длина импульсной линии должна быть минимальной. Длина импульсной линии быть более 3 метров допускается в исключительных случаях, когда невозможно установить обогреваемый шкаф в непосредственной близости от диафрагмы. В случае, когда расстояние от центральной оси трубопровода до площадки менее 300 мм, шкаф с прибором ставится на площадку ниже. Если такой трубопровод находится на отметки "0", то пересматривается место монтажа диафрагмы, либо меняется тип расходомера.

2. Ориентация шкафа относительно отборов давления и сужающих устройств (диафрагм).



При монтаже трубных пучков и шкафов также подразумевается возможность изменения ориентации шкафа в горизонтальной плоскости

Взам. инв. N

Подпись и дата

Инв. N подл.

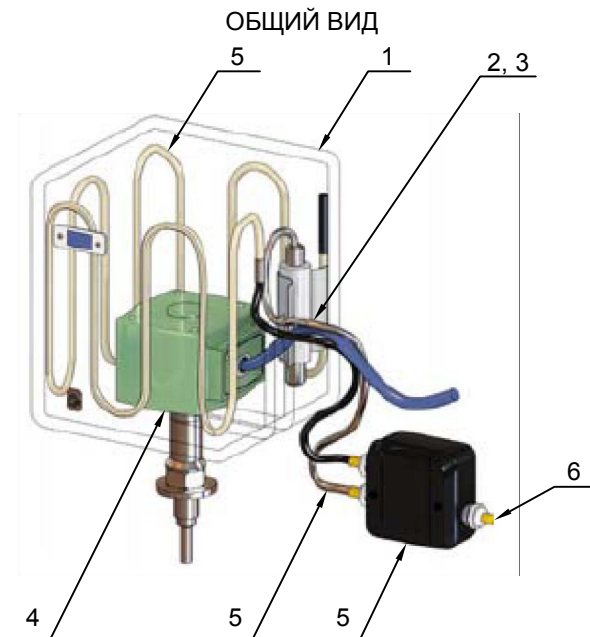
ГРАНИЦЫ ПРОЕКТИРОВАНИЯ
И ПОСТАВОК КИП

ОТР. Термошкафы

ЛИСТ	ИЗМ.
72	1

2.2 ТЕРМОЧЕХЛЫ

СХЕМЫ МОНТАЖА ПРИБОРОВ КИП В ЧЕХОЛ С ЭЛЕКТРООБОГРЕВОМ

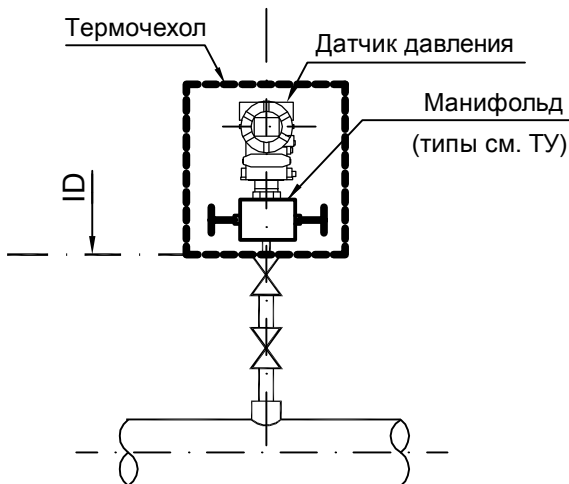


1. Термочехол.
2. Кабельный ввод электрообогрева.
3. Кабельный ввод датчика.
4. Прибор (датчик давления, датчик дифференциального давления, вихревой расходомер и тд).
5. Система обогрева термочехла (клеммная коробка, саморегулирующаяся нагревательная лента и соединительный кабель).
6. Кабель питания для соединительной коробки - граница ответственности ЕД.

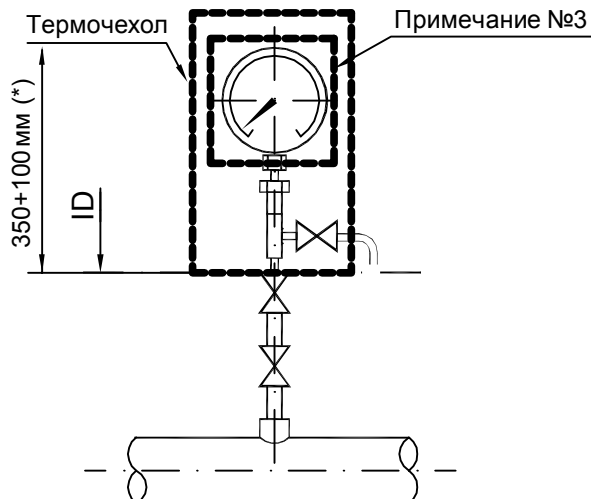
ПРИМЕЧАНИЯ :

1. Перечень позиций приборов КИП, требующих обогрев см. в опросном листе АТХ-ОЛ-80.
2. Клеммная коробка, саморегулирующаяся нагревательная лента и соединительный кабель - комплект термочехла.
3. Закрывающееся окно для просмотра показаний манометра

Термочехол для датчиков давления
(позиции без импульсных линий)



Термочехол для манометров



ГРАНИЦЫ ПРОЕКТИРОВАНИЯ
И ПОСТАВОК КИП

ОТР. Термочехлы

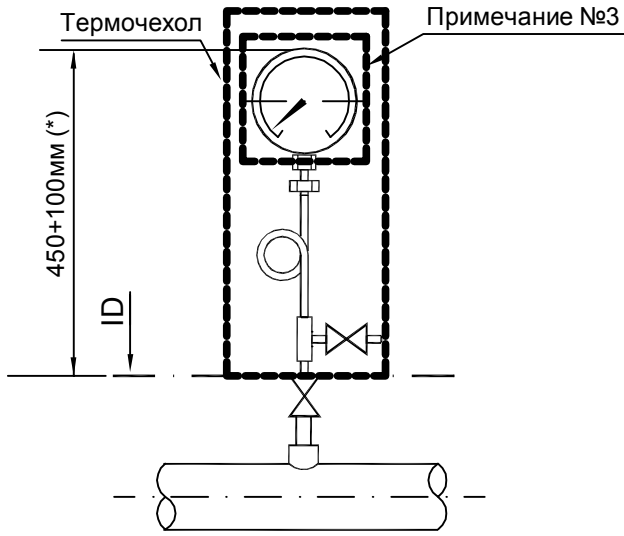
ЛИСТ	ИЗМ.
73	1

Взам. инв.№

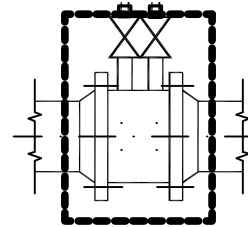
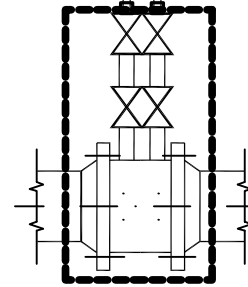
Подпись и дата

Инв.№ подл.

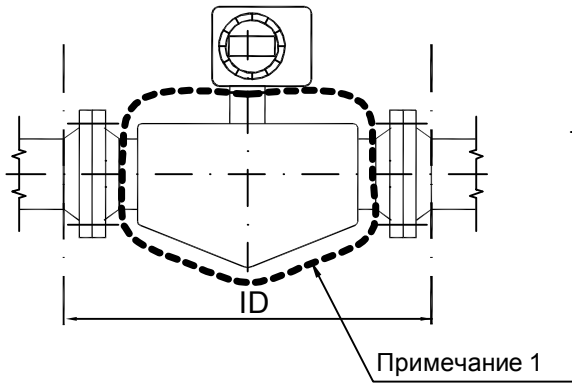
Термочхол для манометров
с дополнительными устройствами



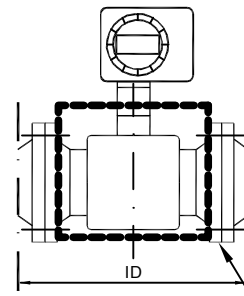
Термочхол для уровнемеров
буйковых
ТЕРМОЧЕХОЛ ДЛЯ СУЖАЮЩИХ
УСТРОЙСТВ (ДИАФРАГМ)



ТЕРМОЧЕХОЛ ДЛЯ РАСХОДОМЕРА
МАССОВОГО (КОРИОЛИСОВОГО)



ТЕРМОЧЕХОЛ ДЛЯ ИНТЕГРИРОВАННОГО РАСХОДОМЕРА
ПОЛНОПРОХОДНОЕ СЕЧЕНИЕ ТРУБОПРОВОДА



ПРИМЕЧАНИЕ :

1. Для вязких и кристаллизующихся сред используется обогрев сенсора массового расходомера.

Инва. подл.	Подпись и дата	Взам. инв. N

3. ТРЕБОВАНИЯ К РАБОЧЕЙ ЗОНЕ ОБСЛУЖИВАНИЯ КИП

Инв.№ подл.	Подпись и дата	Взам. инв.№

ГРАНИЦЫ ПРОЕКТИРОВАНИЯ
И ПОСТАВОК КИП

ОТР

ЛИСТ	ИЗМ.
75	0

ТАБЛИЦА 1

НАИМЕНОВАНИЕ КИП		ВЫСОТА УСТАНОВКИ ОБОРУДОВАНИЯ КИП	ТИП МЕТАЛЛОКОНСТРУКЦИЙ	
			СТАЦИОНАРНАЯ ЛЕСТНИЦА	СТАЦИОНАРНАЯ ПЛОЩАДКА
РАСХОД				
ИЗМЕРИТЕЛЬНЫЕ ДИАФРАГМЫ		> 1,8м	X	X
ПРЕОБРАЗОВАТЕЛИ РАСХОДА		> 1,8м		X
УРОВЕНЬ				
СТЕКЛЯННЫЕ УРОВНЕМЕРЫ			X	X
БУЙКОВЫЕ УРОВНЕМЕРЫ			X	X
КОНТАКТОРЫ УРОВНЯ			X	X
ПРЕОБРАЗОВАТЕЛИ ДИФФЕРЕНЦ. ДАВЛЕНИЯ	ОТБОР	ВЕРХ	X	X
		НИЗ	X	X
	ДАТЧИК			X
АНАЛИЗ				
ОТБОРЫ		> 1,8м	X	X
ДАВЛЕНИЕ				
МАНОМЕТР	ОТБОР	> 1,8м	X	X
	ДАТЧИК	> 1,8м		X
КОНТАКТОР ДАВЛЕНИЯ	ОТБОР	> 1,8м	X	X
	ДАТЧИК	> 1,8м	X	X
ПРЕОБРАЗОВАТЕЛИ ДАВЛЕНИЯ - ДИФФЕРЕНЦИАЛЬНОГО ДАВЛЕНИЯ	ОТБОР	> 1,8м	X	X
	ДАТЧИК	> 1,8м		X
ТЕМПЕРАТУРА				
ГИЛЬЗА		> 1,8м	X	X
ТЕРМОПАРА		> 1,8м	X	X
БИМЕТАЛЛИЧЕСКИЙ ТЕРМОМЕТР		> 1,8м		X
КОНТАКТОР ТЕМПЕРАТУРЫ		> 1,8м	X	X
ИСПОЛНИТЕЛЬНЫЕ МЕХАНИЗМЫ				
ЭПП, КОНЕЧНЫЕ ВЫКЛЮЧАТЕЛИ, ОРГАНЫ РУЧНОГО УПРАВЛЕНИЯ		> 1,6м	X	X

ПРИМЕЧАНИЯ :

1. Таблица разработана на основании документа "Правила безопасной эксплуатации и охраны труда для нефтеперерабатывающих производств" ПБЭ НП-2001 п.9.3.
2. Высота рабочей зоны обслуживания средств КИПиА должна быть 1,6-1,8м.
При высоте установки оборудования КИП выше 1,6-1,8м требуется разработка металлоконструкций для обслуживания. Тип металлоконструкций см. в таблице 1.

ГРАНИЦЫ ПРОЕКТИРОВАНИЯ
И ПОСТАВОК КИП

ОТР. Рабочие зоны

ЛИСТ	ИЗМ.
76	0

Взам. инв.№	
Подпись и дата	
Инв.№ подл.	

4. ОСНОВНЫЕ ПОЛОЖЕНИЯ, ГРАНИЦЫ ПРОЕКТИРОВАНИЯ
И ПОСТАВКИ МЕЖДУ ПРОЕКТОМ ПО АСУТП, КИП
И ЭЛЕКТРОТЕХНИЧЕСКИМ ПРОЕКТОМ

Инв.№ подл.	Подпись и дата	Взам. инв.№

ГРАНИЦЫ ПРОЕКТИРОВАНИЯ
И ПОСТАВОК КИП

ОТР

ЛИСТ	ИЗМ.
77	0

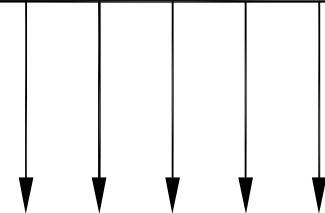
4.1 ОБЕСПЕЧЕНИЕ ЭЛЕКТРОПИТАНИЕМ ПОТРЕБИТЕЛЕЙ КИП

Электропитание
I или II категории

Электрощитовая



Щит питания КИП



Потребители КИП

Электропитание
I особая категория

Электрощитовая

Ввод N1

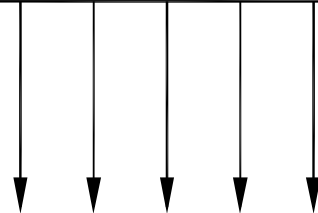
Ввод N2



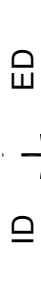
UPS 1 UPS 2



Щит питания КИП



Потребители КИП



Инва. N подл.	Взам. инв. N
Подпись и дата	

ГРАНИЦЫ ПРОЕКТИРОВАНИЯ
И ПОСТАВОК КИП

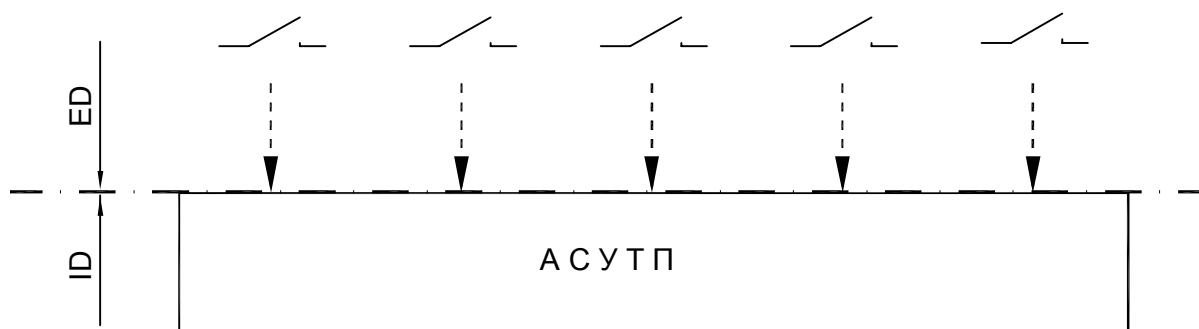
ОТР. Связи АСУ ТП и Электрики

ЛИСТ	ИЗМ.
78	0

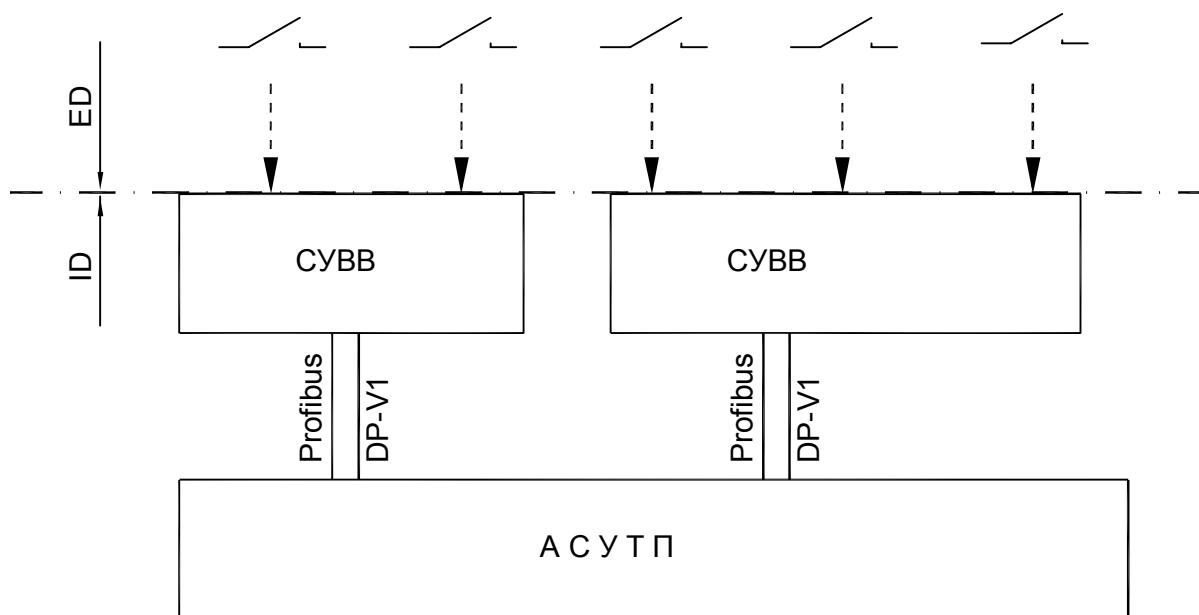
4.2 СВЯЗЬ МЕЖДУ ЭЛЕКТРОЩИТОВОЙ И ОПЕРАТОРНОЙ

СИГНАЛЬНЫЕ ЦЕПИ СИСТЕМЫ ЭЛЕКТРОСНАБЖЕНИЯ

Сигналы ПАЗ
"Сухие" контакты



Сигналы, не участвующие в схемах регулирования и блокировки
"Сухие" контакты



ПРИМЕЧАНИЯ :

1. Корзины системы удаленного ввода/вывода СУВВ расположить в шкафах РУ, РТП.
2. Подключение сигналов к СУВВ выполнить через промежуточный клеммник.

Взам. инв. N

Подпись и дата

Инв. N подл.

ГРАНИЦЫ ПРОЕКТИРОВАНИЯ
И ПОСТАВОК КИП

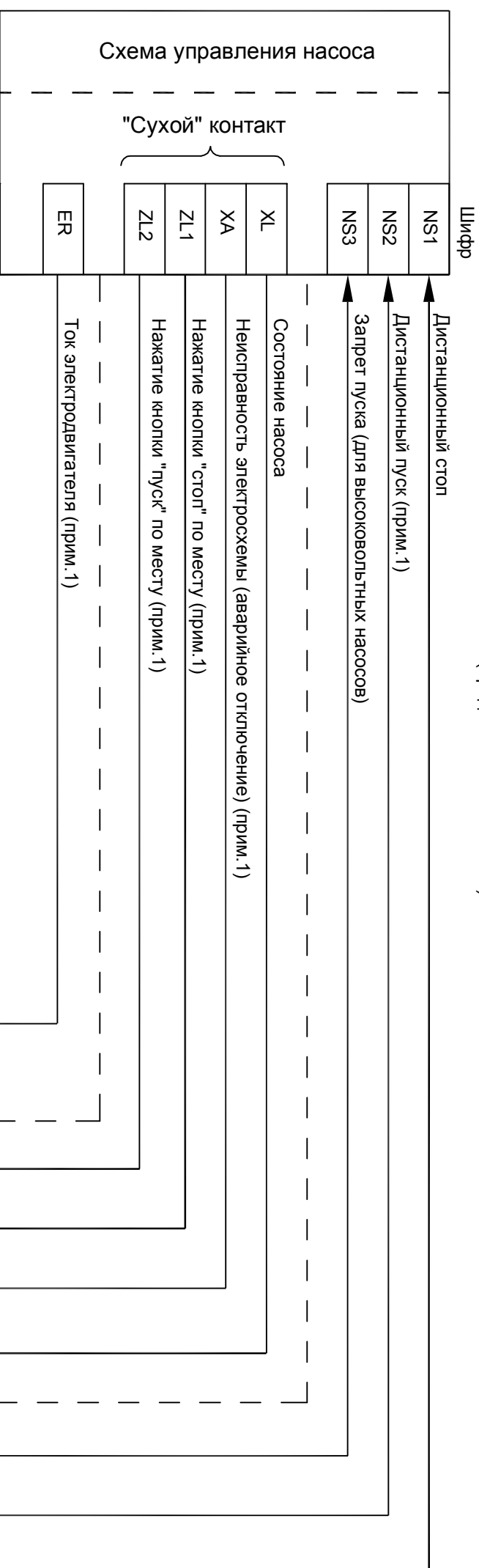
ОТР. Связи АСУ ТП и Электрики

ЛИСТ	ИЗМ.
79	0

4.3 СИГНАЛЬНЫЕ И УПРАВЛЯЮЩИЕ ЦЕПИ К / ОТ ТЕХНОЛОГИЧЕСКОГО ОБОРУДОВАНИЯ

НАСОСЫ
(продолжение см. лист 76)

М



- Примечания:
1. Необходимость сигнала определить (обосновать) в части ТХ.
 2. Для подключения к АСУТП сигналов контроля, не участвующих в регулировании и системе ПАЗ, возможно применить систему удаленного ввода / вывода.
 3. Граница ID/ ED показана для проектов по новым установкам и в случае крупных реконструкций существующих установок.
- В случае проектирования подключения единичных сигналов из ТП (РУ) граница ID/ ED - на входе в кроссовый шкаф АСУТП.

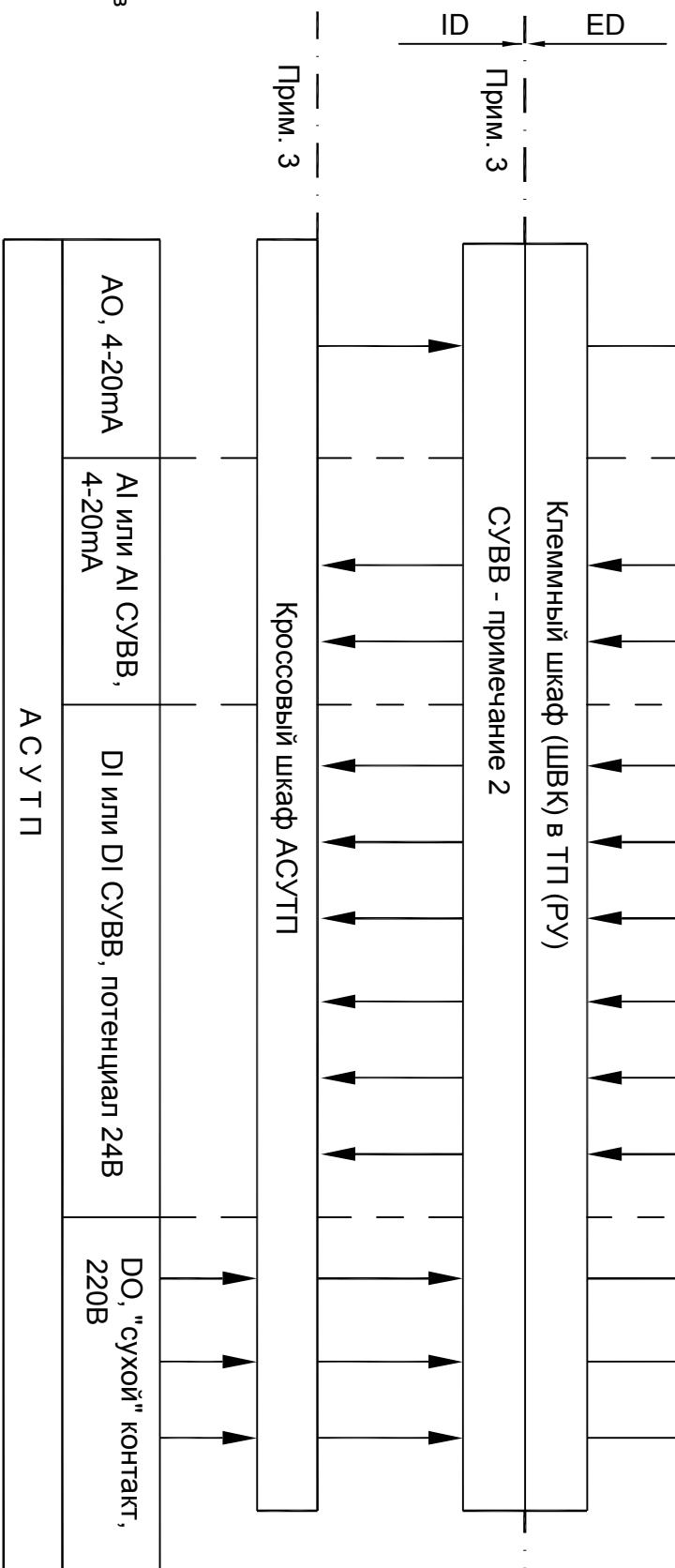
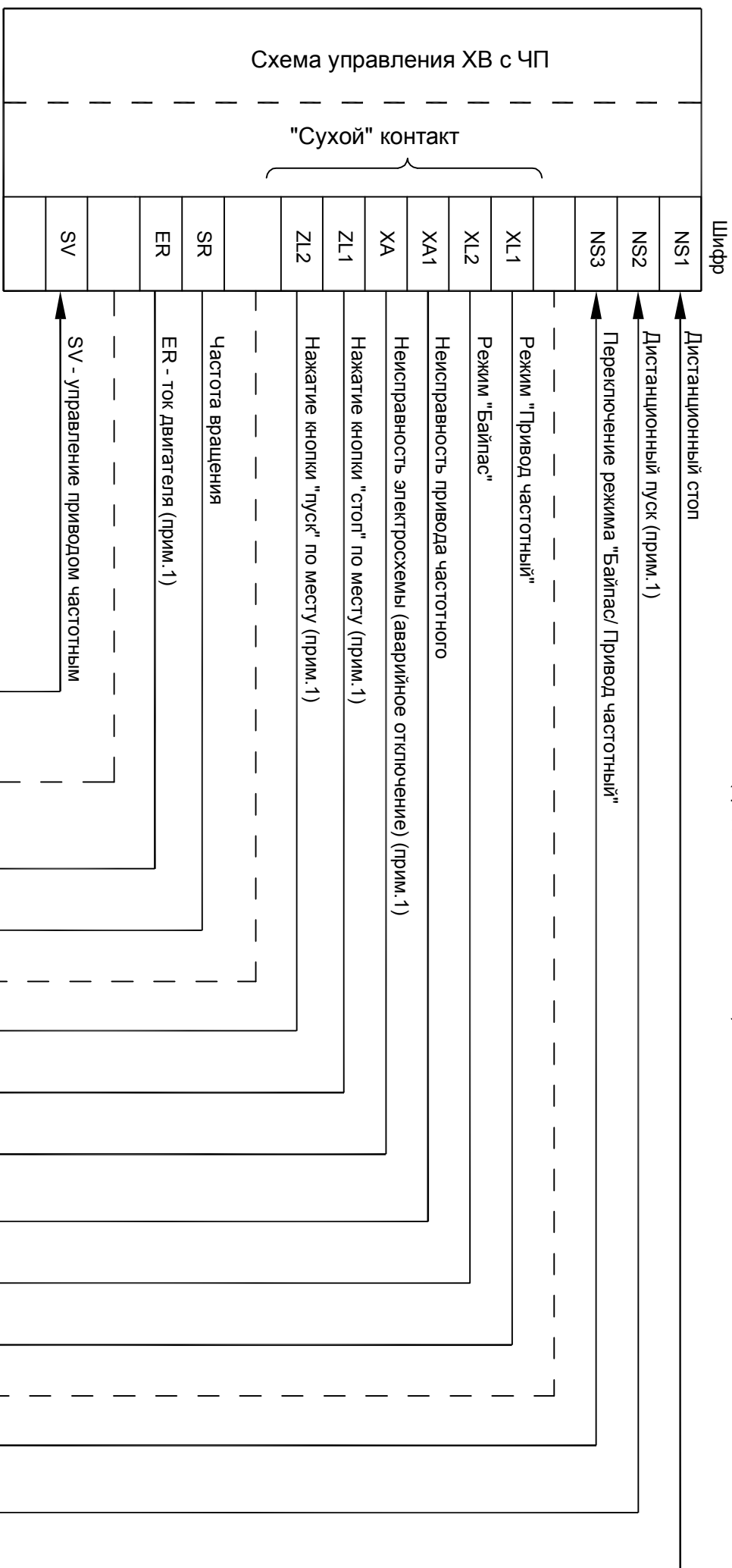
Инв. N подл.	Подпись и дата	Взам. инв. N

ГРАНИЦЫ ПРОЕКТИРОВАНИЯ И ПОСТАВОК КИП	ОТР. Связи АСУ ТП и Электрики	Лист	80
		Изм.	0

4.3 СИГНАЛЬНЫЕ И УПРАВЛЯЮЩИЕ ЦЕПИ К / ОТ ЭЛЕКТРОТЕХНИЧЕСКОГО ОБОРУДОВАНИЯ

ХВ С ПРИВОДОМ ЧАСТОТНЫМ (ВАРИАТОРОМ)
(продолжение см. лист 76)

М



Кроссовый шкаф АСУТП		АСУТП	
АО, 4-20мА	AI или AI СУВВ, 4-20мА	DI или DI СУВВ, потенциал 24В	DO, "сухой" контакт, 220В

- Примечания:
1. Необходимость сигнала определить (обосновать) в части ТХ.
 2. Для подключения к АСУТП сигналов контроля, не участвующих в регулировании и системе ПАЗ, возможно применить систему удаленного ввода / вывода.
 3. Граница ID/ ED показана для проектов по новым установкам и в случае крупных реконструкций существующих установок. В случае проектирования подключения единичных сигналов из ТП (РУ) граница ID/ ED - на входе в кроссовый шкаф АСУТП.

Инв. N подл.	Подпись и дата	Взам. инв. N

ГРАНИЦЫ ПРОЕКТИРОВАНИЯ
И ПОСТАВОК КИП

ОТР. Связи АСУ ТП и Электрики

НАСОСЫ, ЭЛЕКТРОДВИГАТЕЛИ ХВ с ПЧ
(начало см. листы 74, 75)

Сигналы из схемы (в схему) управления насоса .

NS1 - команда "Стоп" (размыкается контакт в АСУТП) - действует кратковременно до остановки двигателя ;
NS2 - команда "Пуск" (закрывается контакт в АСУТП) - действует кратковременно до пуска двигателя ;
NS3 - команда "Запрет пуска (для высоковольтных насосов) - действует также , как команда "Стоп";

XL - состояние насоса - при работе контакт в схеме насоса замкнут , при останове насоса - разомкнут ;
XA - неисправность электросхемы (аварийное отключение) - при неисправности контакт в схеме насоса размыкается ;

ZL1 - сигнал о нажатии кнопки "Стоп" по месту - при нажатии замыкается ;
ZL2 - сигнал о нажатии кнопки "Пуск" по месту - при нажатии замыкается ;

ER - ток электродвигателя насоса , А.

Сигналы из схемы (в схему) управления ХВ с частотным приводом (вариатором).

NS1 - команда "Стоп" (размыкается контакт в АСУТП) - действует кратковременно до остановки двигателя ;
NS2 - команда "Пуск" (закрывается контакт в АСУТП) - действует кратковременно до пуска двигателя ;
NS3 - команда "Переключение режима "Байпас/ Привод частотный";

XL1 - сигнал о работе ХВ от привода частотного - при работе от ПЧ контакт в схеме ХВ замкнут ;
XL2 - сигнал о работе ХВ по байпасу - при работе по байпасу контакт в схеме ХВ замкнут ;
XA - неисправность электросхемы ХВ (аварийное отключение) - при неисправности контакт в схеме ХВ размыкается ;
XA1 - неисправность привода частотного ХВ - при неисправности контакт размыкается ;

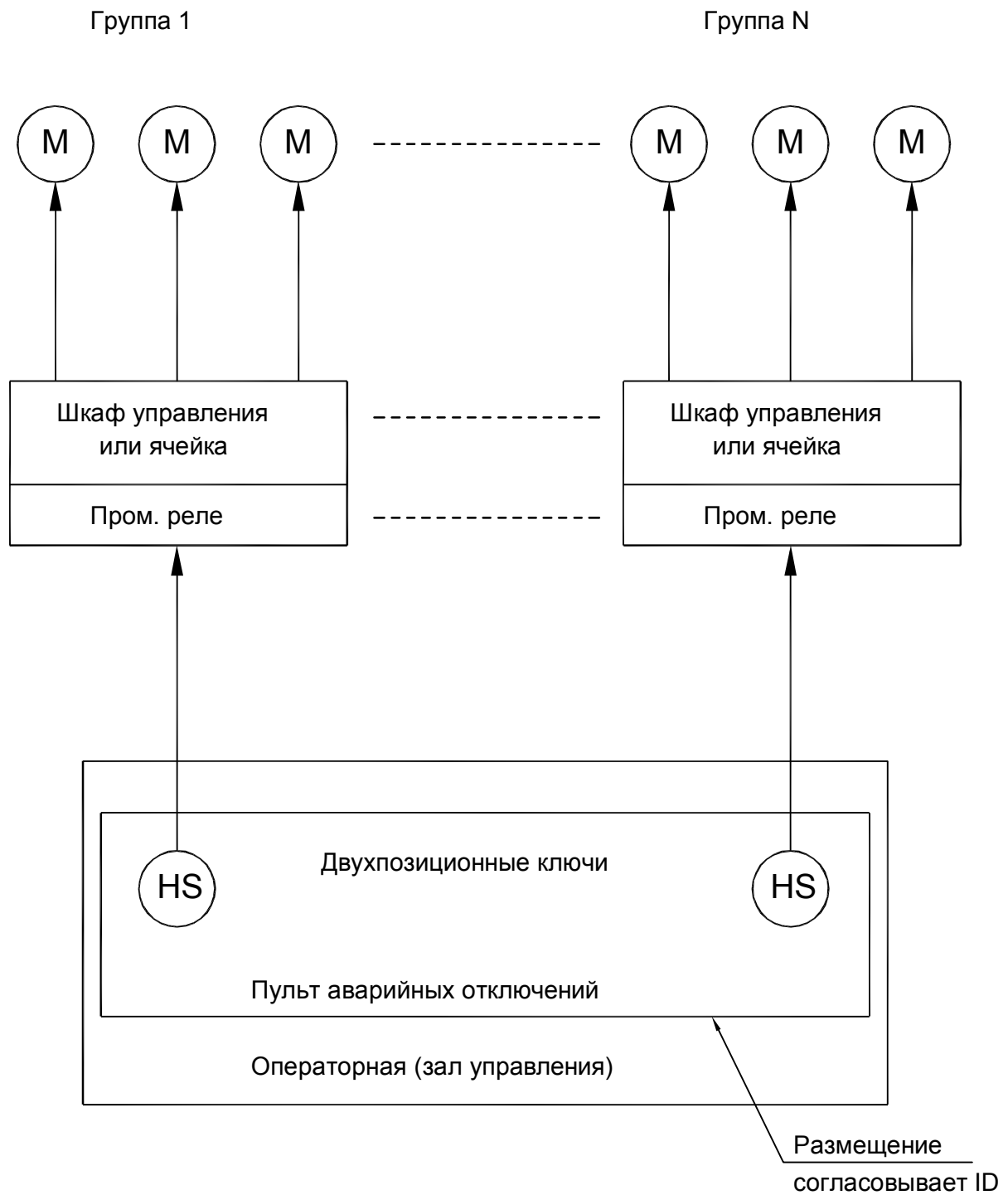
ZL1 - сигнал о нажатии кнопки "Стоп" по месту - при нажатии замыкается ;
ZL2 - сигнал о нажатии кнопки "Пуск" по месту - при нажатии замыкается ;

SR - частота вращения , об/мин - сигнал в АСУТП ;
ER - ток электродвигателя насоса , А;

SV - сигнал управления приводом частотным из АСУТП , 0-100% (4-20mA).

Инва.Н подл.	Подпись и дата	Взам. инв.Н

ГРУППОВОЕ ОТКЛЮЧЕНИЕ ЭЛЕКТРОДВИГАТЕЛЕЙ



Взам. инв. N

Подпись и дата

Инв. N подл.

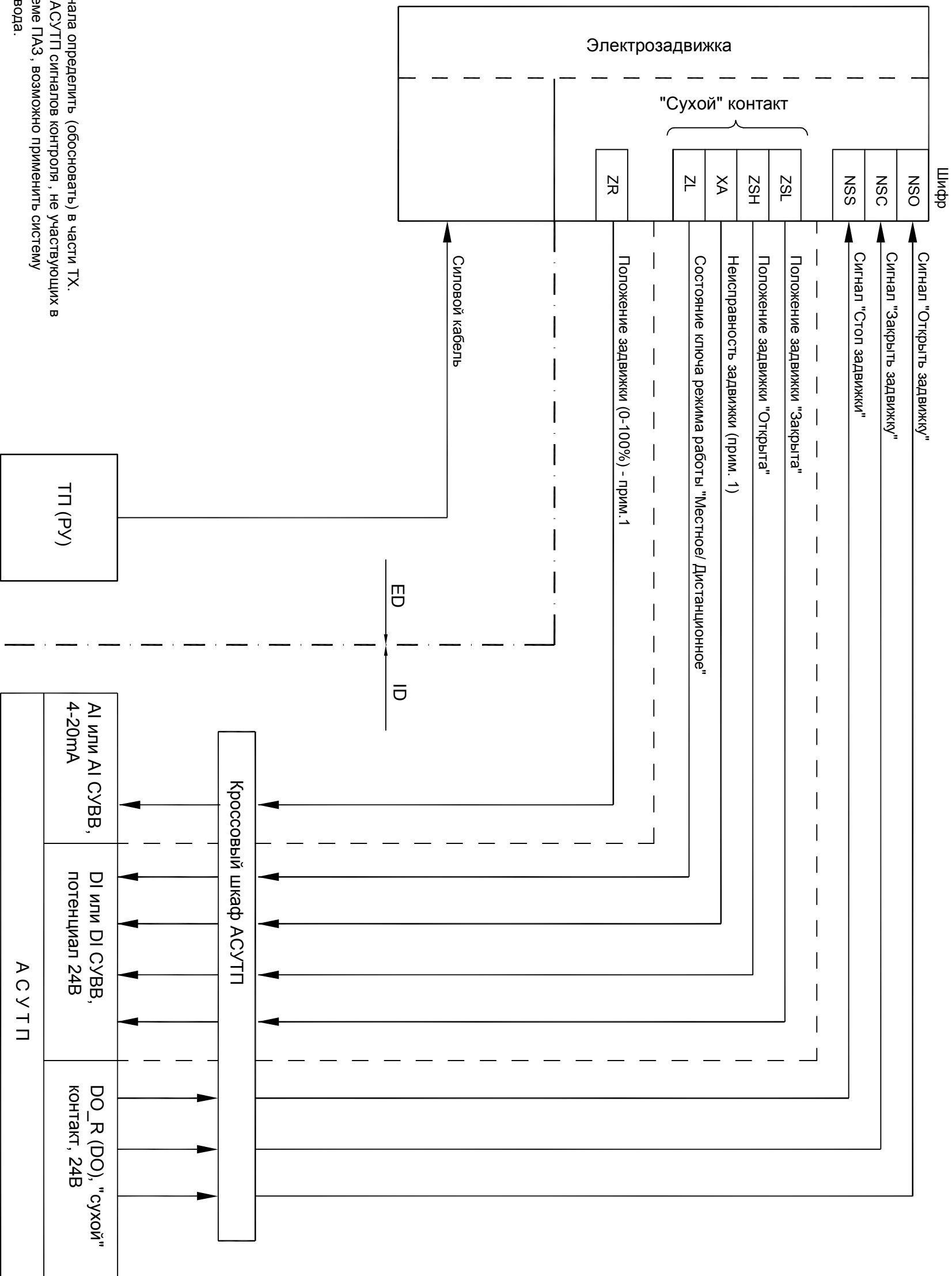
ГРАНИЦЫ ПРОЕКТИРОВАНИЯ
И ПОСТАВОК КИП

ОТР. Связи АСУ ТП и Электрики

ЛИСТ	ИЗМ.
83	0

ЭЛЕКТРОЗАДВИЖКИ С ИНТЕЛЛЕКТУАЛЬНЫМ ЭЛЕКТРОПРИВОДОМ
(продолжение см. лист 79)

М



- Примечания:
1. Необходимость сигнала определить (обосновать) в части ТХ.
 2. Для подключения к АСУТП сигналов контроля, не участвующих в регулировании и системе ПАЗ, возможно применить систему удаленного ввода / вывода.

Инв. N подл.	Подпись и дата	Взам. инв. N

ГРАНИЦЫ ПРОЕКТИРОВАНИЯ
И ПОСТАВОК КИП

ОТР. Связи АСУ ТП и Электрики

ЭЛЕКТРОЗАДВИЖКИ С ИНТЕЛЛЕКТУАЛЬНЫМ ЭЛЕКТРОПРИВОДОМ
(начало см. лист 78)

Сигналы из схемы (в схему) управления электрозадвижки с интеллектуальным приводом .

NSO - команда "Открыть задвижку" (замыкается контакт в АСУТП) - действует
кратковременно до срабатывания самоподхвата реверсивного пускателя на открытие ;

NSS - команда "Стоп" (замыкается контакт в АСУТП) - действует кратковременно до
момента остановки задвижки (обестачивания реверсивного пускателя) ;

NSC - команда "Закрыть задвижку" (замыкается контакт в АСУТП) - действует
кратковременно до срабатывания самоподхвата реверсивного пускателя на закрытие ;

ZSL - положение задвижки "Закрыта" - контакт замыкается при закрытой задвижке ;

ZSH - положение задвижки "Открыта" - контакт размыкается при открытой задвижке ;

XA - неисправность электросхемы (аварийное отключение) - при неисправности контакт в
схеме задвижки размыкается ;

ZL - сигнал о состоянии ключа режима работы "Местное/ Дистанционное";

ZR - сигнал положения задвижки - 0-100%

Инов. N подл.	Подпись и дата	Взам. инов. N

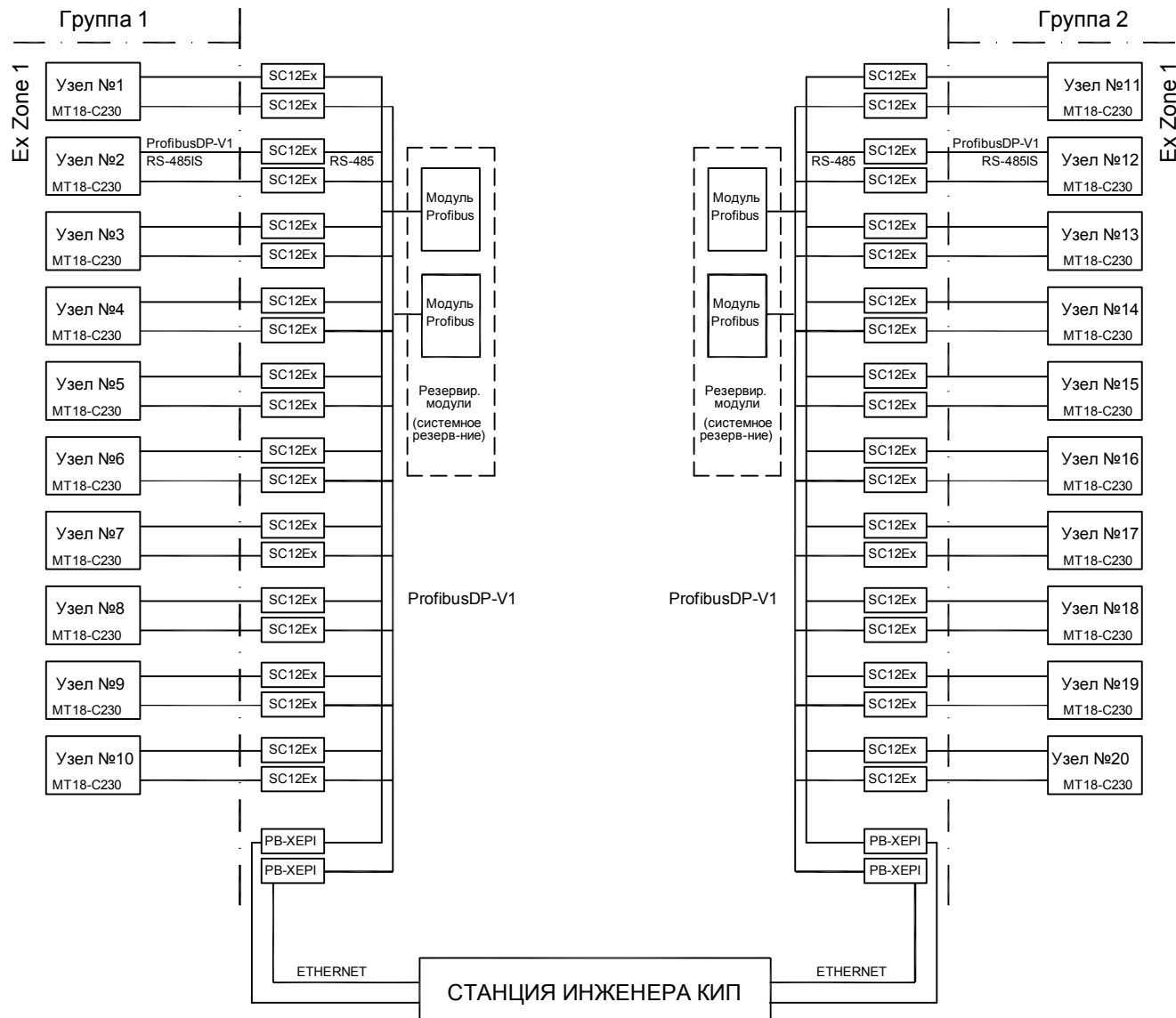
ГРАНИЦЫ ПРОЕКТИРОВАНИЯ
И ПОСТАВОК КИП

ОТР. Связи АСУ ТП и Электрики

ЛИСТ	ИЗМ.
85	0

ПОДКЛЮЧЕНИЕ СИГНАЛОВ, НЕ ЗАДЕЙСТВОВАННЫХ
В СХЕМАХ РЕГУЛИРОВАНИЯ И БЛОКИРОВКИ

Структурная схема



ПРИМЕЧАНИЯ :

1. Подключение осуществляется через систему удаленного ввода/вывода СУВВ.
2. Для электроприемников каждого узла системы СУВВ применяется дублированное питание ~220VAC по особой группе электроприемников I категории.

Взам. инв. N

Подпись и дата

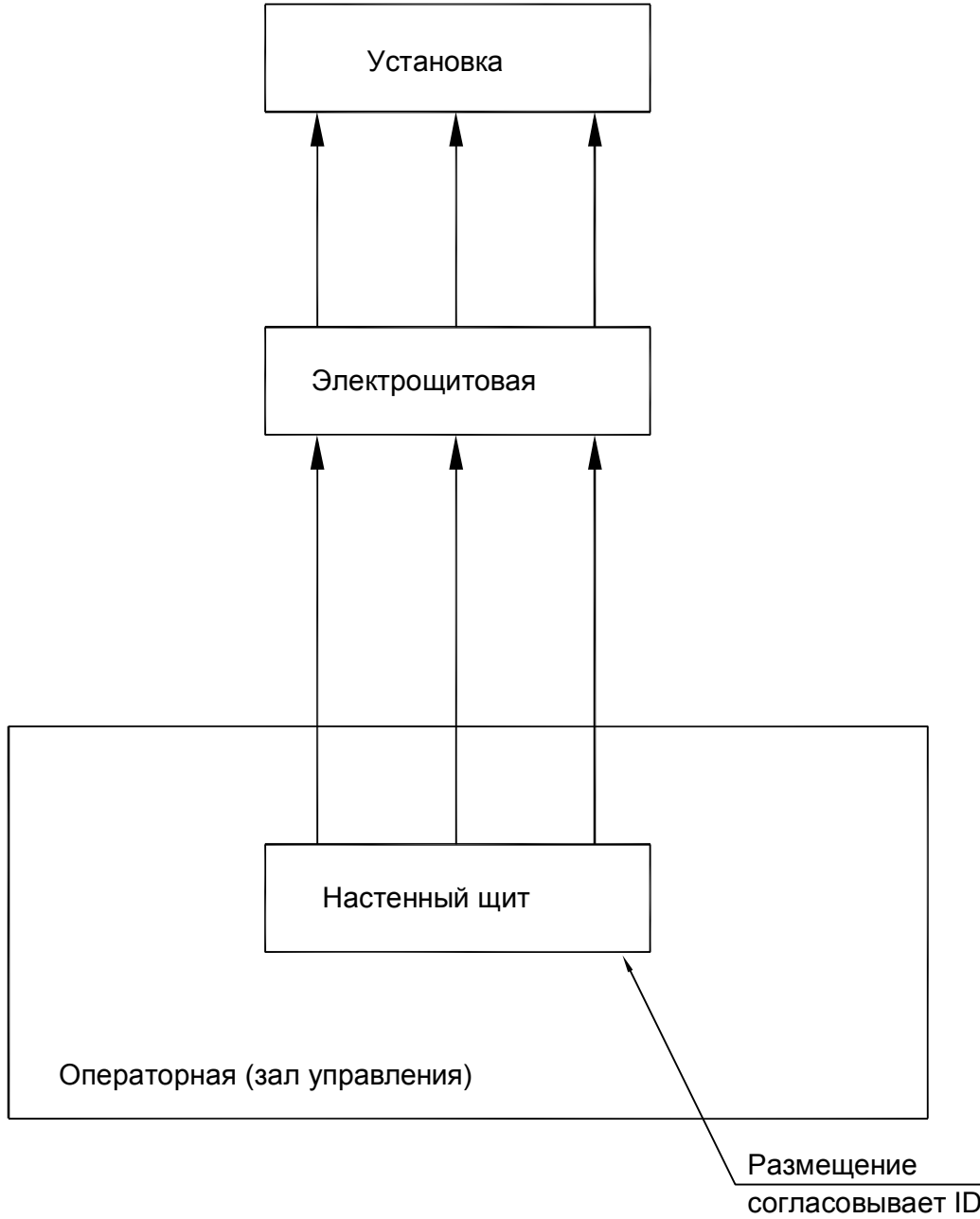
Инв. N подл.

ГРАНИЦЫ ПРОЕКТИРОВАНИЯ
И ПОСТАВОК КИП

ОТР. Связи АСУ ТП и Электрики

ЛИСТ	ИЗМ.
86	0

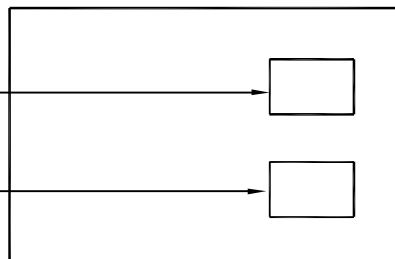
4.4 УПРАВЛЕНИЕ НАРУЖНЫМ ОСВЕЩЕНИЕМ



Инва. N подл.	
Подпись и дата	
Взам. инв. N	

4.5 СРЕДСТВА СВЯЗИ И СИГНАЛИЗАЦИИ

Помещение расположения средств АСУТП,
операторная (зал управления)



Размещение
согласовывает ID

Взам. инв. N

Подпись и дата

Инв. N подл.

ГРАНИЦЫ ПРОЕКТИРОВАНИЯ
И ПОСТАВОК КИП

ОТР. Связи АСУ ТП и Электрики

ЛИСТ	ИЗМ.
88	0

РЕЗЕРВ

Взам. инв.№

Подпись и дата

Инв.№ подл.

ГРАНИЦЫ ПРОЕКТИРОВАНИЯ
И ПОСТАВОК КИП

ОТР. Связи АСУ ТП и Электрики

ЛИСТ ИЗМ.

89

0

Лист визирования

Начальник цеха №15



А.В.Григорьев

Заместитель начальника цеха №15
по ремонту и технической политике



П.Н. Душанин

Ведущий инженер по автоматизации



М.В. Балашов

Ведущий инженер-электроник



И.В. Фоминский
А.В. Грызунов

Инженер-электроник I категории



Т.А. Иванов

Ведущий инженер по автоматизации



С.Л. Стекольщиков

Ведущий инженер-электроник



А.В. Ермолаев

Инженер-электроник I категории

И.И. Верлока

Ведущий инженер по автоматизации



С.Г. Бакалеев

Инва. N подл.	Взам. инв. N
Подпись и дата:	

ГРАНИЦЫ ПРОЕКТИРОВАНИЯ
И ПОСТАВОК КИП

ОТР

ЛИСТ	ИЗМ.
90	0